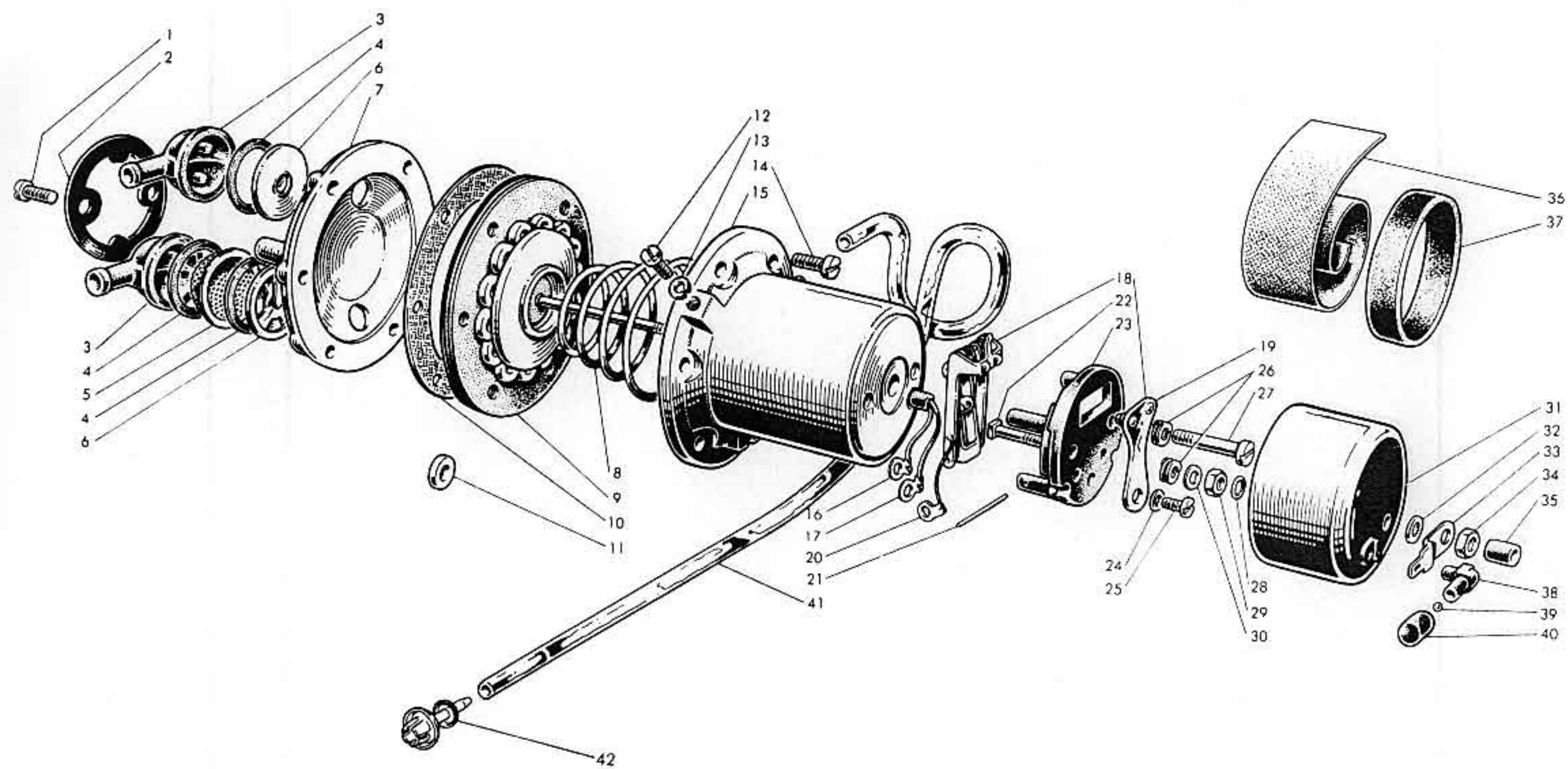




# POMPA CARBURANTE

Tav. N



G - 38 - 013



## POMPA CARBURANTE

Tav. N

N. figura	Matricola Italiana	Matricola B.M.C.	Denominazione	Quantità	Aggiornamenti
N-	34331159	AUF201	Pompa carburante elettrica completa .....	1	.....
N1	33331328	AUA1453	- Vite fissaggio coppette .....	1	.....
N2	34331352	AUB668	- Piattello tenuta coppette .....	1	.....
N3	34331353	AUB663	- Coppette valvole .....	2	.....
N4	34331354	AUB676	- Guarnizioni per valvole .....	3	.....
N5	34331355	AUB617	- Filtro di aspirazione .....	1	.....
N6	34331155	AUB6062	- Valvola .....	2	.....
N7	34331351	AUB613	- Corpo della pompa .....	1	.....
N8	33331329	AUB521	- Molla di spinta .....	1	.....
N9	34331156	AUB6097	- Membrana .....	1	.....
N10	34331382	AUB706	- Guarnizione per membrana .....	1	.....
N11	33331330	AUA1433	- Rullini .....	11	.....
N12	33331327	AUA699	- Vite di massa .....	1	.....
N13	73170037	—	- Rondella elastica .....	1	.....
N14	34331356	AUB660	- Vite unione corpi .....	6	.....
N15	34331138	AUB6080	- Corpo del solenoide .....	1	.....
N16	33331325	AUA1455	- - Terminale cavetto corto .....	1	.....
N17	33331326	AUA1456	- - Terminale cavetto lungo .....	1	.....
N18	34331157	AUB6022	- Bilanciere .....	1	.....
N19	33331136	AUA6036	- - Lamella a doppio contatto .....	1	.....
N20	33331326	AUA1456	- - Terminale per bilanciere .....	1	.....
N21	33331324	AUA1435	- Spina unione bilancieri .....	1	.....
N22	33331318	AUA1468	- Vite fissaggio coperchio .....	1	.....
N23	33331323	AUA6034	- Supporto bilancieri .....	1	.....
N24	33331322	AUA566	- Rondella elastica .....	1	.....
N25	33331321	AUA565	- Vite per lamella .....	1	.....
N26	33331317	AUA1863	- Rondella elastica .....	3	.....
N27	33331316	AUA1459	- Vite fissaggio supporto bilanciere .....	2	.....
N28	33331346	AUB609	- Rondella isolante .....	1	.....
N29	33331319	AUA1661	- Controdado .....	1	.....
N30	33331320	AUA1662	- Rondella piana .....	1	.....
N31	34331160	AUE399	- Coperchio .....	1	.....
N32	63200050	—	- Rondella elastica .....	1	.....
N33	33331315	AUA692	- Terminale per connessione .....	1	.....
N34	33331314	AUA878	- Dado chiusura coperchio .....	1	.....
N35	33331345	AUB611	- Serrafilo terminale .....	1	.....
N36	—	—	- (Non viene fornito come ricambio) .....	—	.....





## POMPA CARBURANTE

seguito Tav. N

N. figura	Matricola Italiana	Matricola B.M.C.	Denominazione	Quantità	Aggiornamenti
N37	34331381	AUB716	- Anello di protezione .....	1	.....
N38	34331358	AUB702	- Corpo valvola di sfiato .....	1	.....
N39	78920018	—	- Sferetta valvola di sfiato 1/8" .....	1	.....
N40	34331359	AUB703	- Coperchietto valvola di sfiato .....	1	.....
N41	38331349	27H2679	Tubetto di sfiato .....	1	.....
N42	38331350	13H1640	Terminale per tubetto .....	1	.....