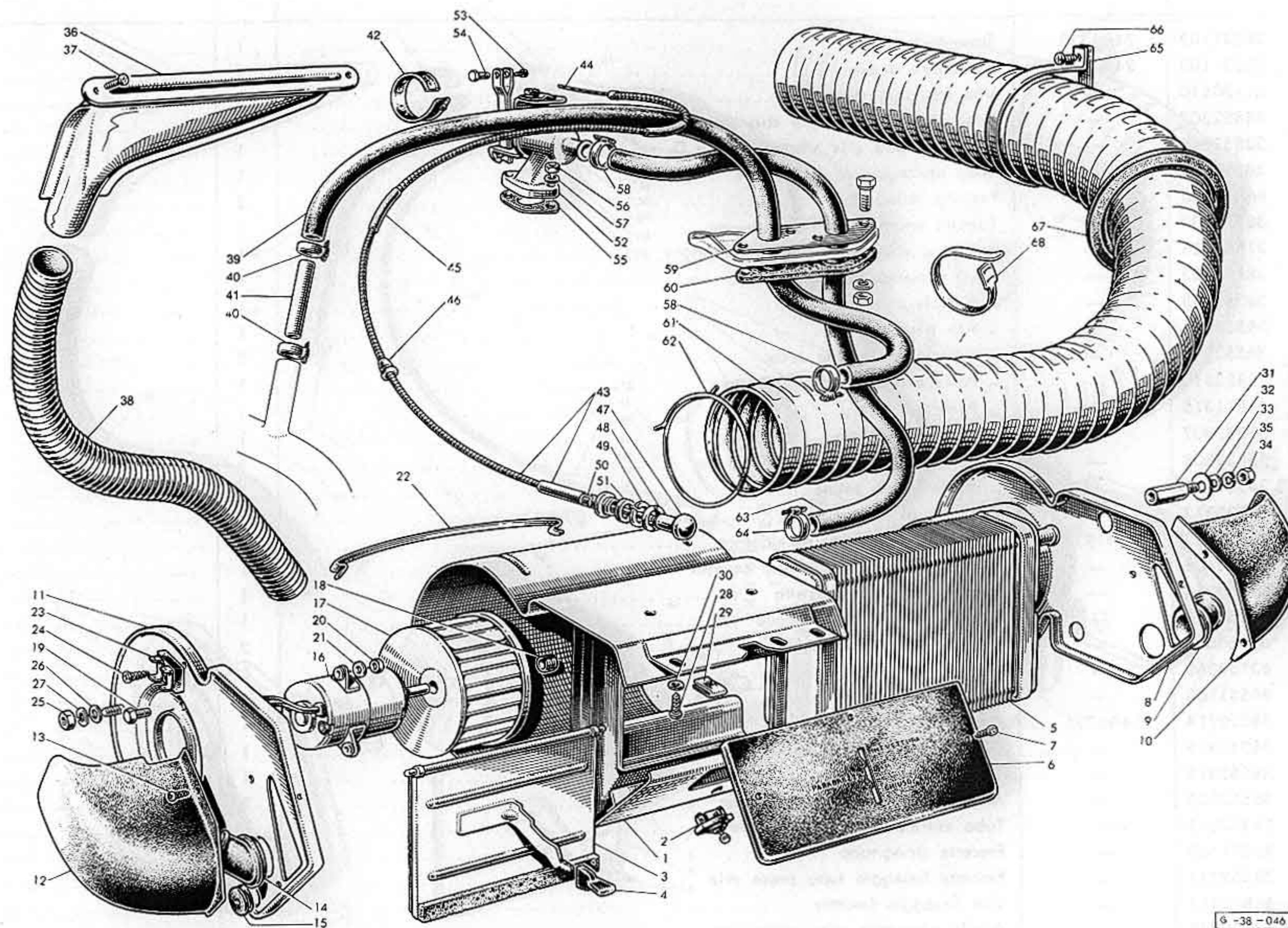




RISCALDATORE

Tav. AZ



6-38-046



RISCALDATORE

Tav. AZ

N. figura	Matricola Italiana	Matricola B.M.C.	Denominazione	Quantità	Aggiornamenti
AZ—	38552104	—	Riscaldatore completo	1
AZ1	38552125	—	— Scatola contenitore	1
AZ2	38552126	—	— Interruttore elettroventilatore	1
AZ3	38552127	—	— Portello completo di guarnizioni	1
AZ4	38552357	—	— Impugnatura leva portello	1
AZ5	38552128	—	— Massa radiante	1
AZ6	38552358	—	— Frontale con dicitura	1
AZ7	71776609	—	— Vite fissaggio frontale	2
AZ8	38552107	—	— Fondello D. per riscaldatore	1
AZ9	38552359	—	— Manicotto per attacco tubo aria	1
AZ10	38552338	—	— Coperchio convogliatore aria D.	1
AZ11	38552106	—	— Fondello S. per riscaldatore	1
AZ12	38552339	—	— Coperchio convogliatore aria S.	1
AZ13	71776609	—	— Vite fissaggio convogliatore aria	4
AZ14	38552359	—	— Manicotto per attacco tubo aria	1
AZ15	33551368	—	— Passacavo per fili interruttore	1
AZ16	38552108	—	— Motorino elettrico	1
AZ17	38552360	—	— Ventola centrifuga	1
AZ18	38552361	—	— Bussola elastica fissaggio ventola	1
AZ19	81008129	—	— Vite fissaggio motorino	3
AZ20	82058007	—	— Dado per vite	3
AZ21	73010053	—	— Rondella piana	3
AZ22	38552362	—	— Graffetta di unione	5
AZ23	38552363	—	— Morsettiera a due posti	1
AZ24	71676612	—	— Vite fissaggio morsettiera	2
AZ25	82058010	—	Dado fissaggio anteriore riscaldatore	1
AZ26	83000615	—	Rondella piana	2
AZ27	83070616	—	Rondella elastica	1
AZ28	61810513	—	Vite fissaggio riscaldatore al cruscotto	2
AZ29	63610050	—	Piastrina per vite	2
AZ30	63031050	—	Rondella piana	2
AZ31	38552378	—	Distanziale per attacco riscaldatore	1
AZ32	63011060	—	Rondella piana grande	1
AZ33	83000615	—	Rondella piana	1
AZ34	82058010	—	Dado fissaggio riscaldatore	1
AZ35	83070616	—	Rondella elastica	1



RISCALDATORE

seguito Tav. AZ

N. figura	Matricola Italiana	Matricola B.M.C.	Denominazione	Quantità	Aggiornamenti
AZ36	38231102	24A1332	Sbrinatoro sinistro	1
	38231103	24A1331	Sbrinatoro destro	1
AZ37	61120510	—	Vite fissaggio sbrinatori	4
AZ38	38552307	—	Tube condotto aria allo sbrinatoro S.	1
	38552306	—	Tube condotto aria allo sbrinatoro D.	1
AZ39	38552313	—	Tube uscita acqua riscaldatore	1
AZ40	86551160	—	Fascetta stringitubo	2
AZ41	38552309	—	Tubetto unione tubi	1
AZ42	31331125	—	Cinturino ancoraggio tubo riscaldatore	1
AZ—	38552102	—	Cavo comando rubinetto acqua	1
AZ43	38552103	—	— Bussola con guaina	1
AZ44	38552105	—	— Filo per cavo	1
AZ45	38552301	—	— Tubetto protezione cavo	2
AZ46	38822310	—	— Passacavo comando rubinetto	1
AZ47	31811315	—	— Pomello	1
AZ48	33822307	—	— Ghiera di fermo	1
AZ49	33822308	—	— Rondella per comando rubinetto	1
AZ50	34551321	—	— Molla fermo astina	1
AZ51	38822313	—	Rondella di spessore	1
AZ52	36551122	13H1912	Rubinetto acqua per riscaldatore	1
AZ53	70360406	—	Vite per morsetto fissaggio cavetto	1
AZ54	33551356	—	Morsetto fissaggio cavetto	1
AZ55	31551320	—	Guarnizione rubinetto acqua	1
AZ56	62050060	—	Dado fissaggio rubinetto	2
AZ57	63150060	—	Rondella elastica	2
AZ58	86551160	—	Fascetta stringitubo	2
AZ59	38552314	14A6735	Piastra posizionamento tubi	1
AZ60	38211315	—	Guarnizione passaggio tubi	1
AZ61	38552315	—	Tube presa aria	1
AZ62	38552335	—	Anello fissaggio tubo presa aria	2
AZ63	38552312	—	Tube entrata acqua riscaldatore	1
AZ64	86551160	—	Fascetta stringitubo	1
AZ65	38552337	—	Fascetta fissaggio tubo presa aria	1
AZ66	61810413	—	Vite fissaggio fascetta	1
AZ67	38552336	—	Anello passaggio tubo presa aria	1
AZ68	86501805	—	Fascetta tenuta tubi	1