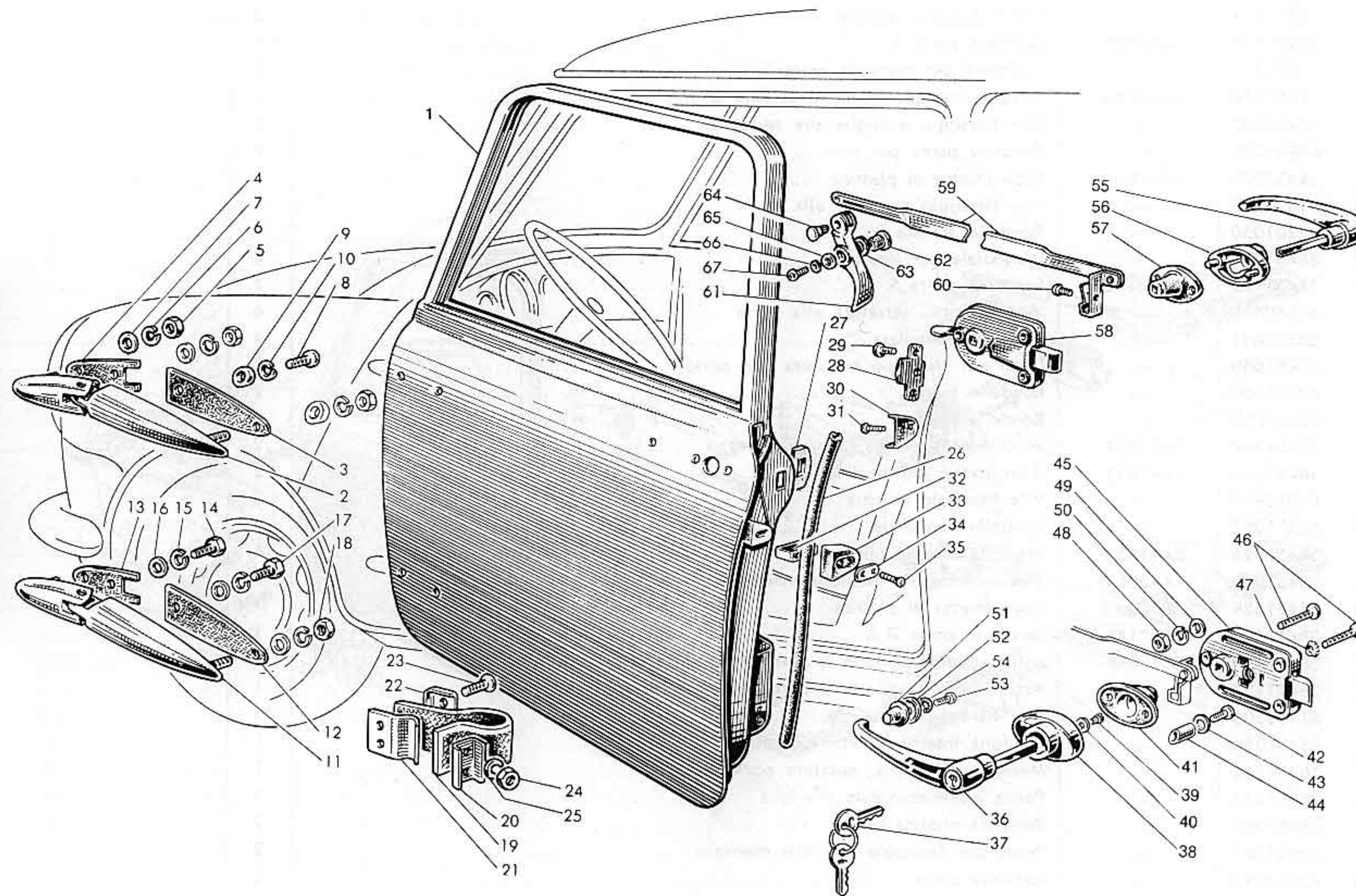




PORTE LATERALI

Tav. AQ



G-38-038



PORTE LATERALI

Tav. AQ

N. figura	Matricola Italiana	Matricola B.M.C.	Denominazione	Quantità	Aggiornamenti
AQ1	{ 38451104 38451105	14A9577 14A9576	Porta sinistra Porta destra	1 1
AQ2	{ 38451016 38451017	14A6819 14A6818	Cerniera superiore S. Cerniera superiore D.	1 1
AQ3	38451319	14A6823	Guarnizione posteriore per cerniera	2
AQ4	38451318	14A6822	Guarnizione anteriore per cerniera	2
AQ5	62051060	—	Dado per fissaggio cerniera superiore	6
AQ6	63251060	—	Rondella elastica per dado	4
AQ7	63001060	—	Rondella piana	4
AQ8	61110619	—	Vite fissaggio cerniera superiore alla porta	2
AQ9	38451321	14A7387	Distanziale di fissaggio cerniera superiore	4
AQ10	63161060	—	Rondella elastica	4
AQ11	{ 38451018 38451019	14A6821 14A6820	Cerniera inferiore S. Cerniera inferiore D.	1 1
AQ12	38451319	14A6823	Guarnizione posteriore per cerniera	2
AQ13	38451318	14A6822	Guarnizione anteriore per cerniera	2
AQ14	60310616	—	Vite fissaggio cerniera	2
AQ15	63161060	—	Rondella elastica	8
AQ16	63001060	—	Rondella piana	8
AQ17	61110616	—	Vite fissaggio cerniera inferiore alla porta	2
AQ18	62051060	—	Dado fissaggio cerniera inferiore	4
AQ19	38451120	14E8404	Cinghia limitatrice apertura porta	2
AQ20	38451338	14A6744	Piastrina per fissaggio cinghia alla porta	2
AQ21	38451336	14A6745	Piastrina sagomata per cinghia	2
AQ22	38451337	14A764	Piastrina per fissaggio cinghia	4
AQ23	61520622	—	Vite fissaggio cinghia limitatrice	8
AQ24	62051060	—	Dado per vite fissaggio cinghia	4
AQ25	63161060	—	Rondella elastica	4
AQ26	38211304	14A7930	Tube drenaggio acqua per porte	4
AQ27	38451310	14A8568	Guarnizione di feltro per serrature porte	2
AQ28	38451335	14A6832	Piastra di riscontro per serrature porte	2
AQ29	61410513	—	Vite fissaggio piastra di riscontro	6
AQ30	38451323	14A6835	Piastra di guida riscontro	2
AQ31	61310406	—	Vite fissaggio piastra di guida	4
AQ32	38451325	14A7680	Cavallotto fissaggio cuneo di riscontro	2
AQ33	38451317	14A6833	Cuneo di riscontro porta	2
AQ34	38451322	14A6834	Piastrina per fissaggio cuneo	2



PORTE LATERALI

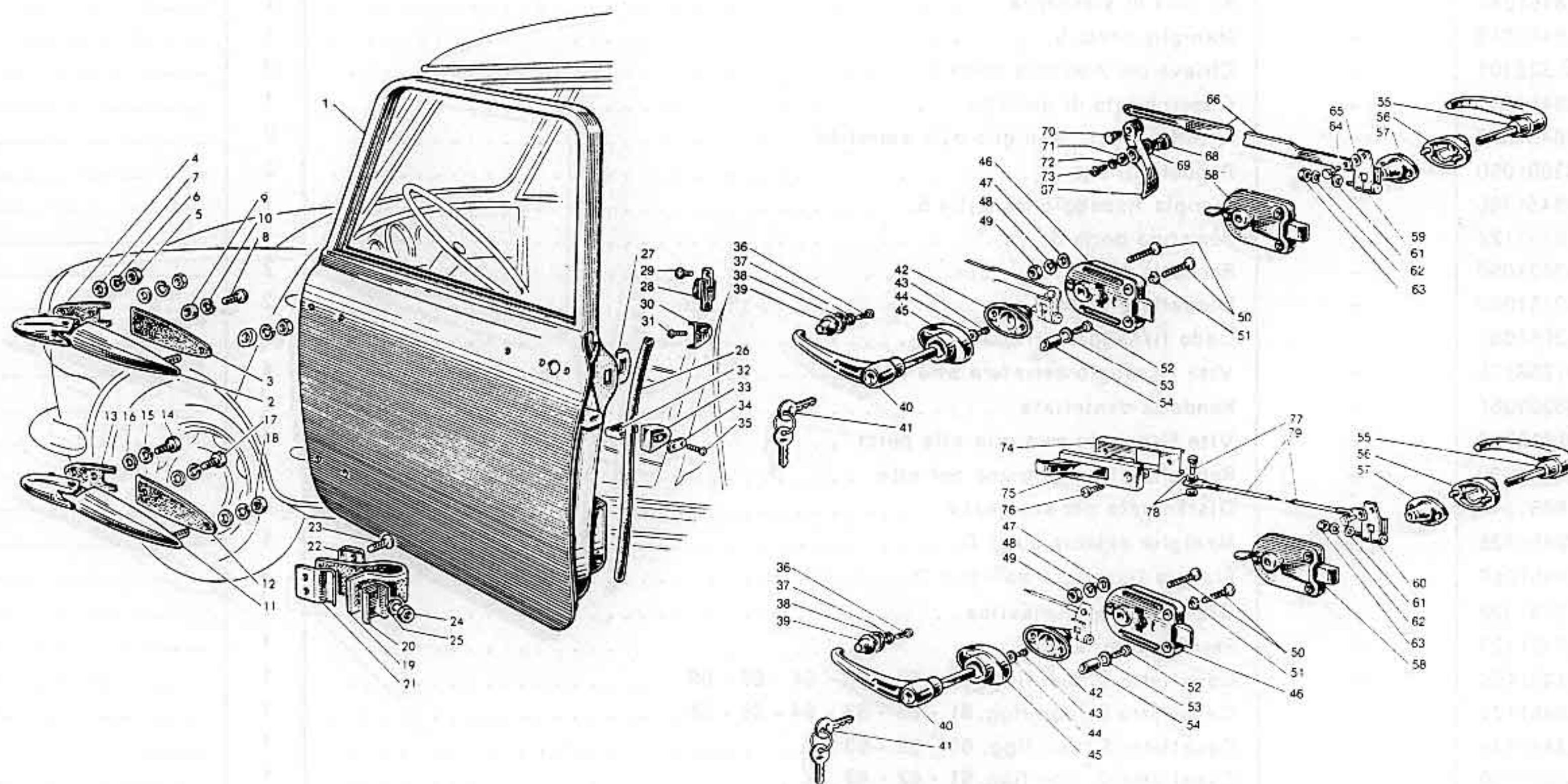
seguito Tav. AQ

N. figura	Matricola Italiana	Matricola B.M.C.	Denominazione	Quantità	Aggiornamenti
AQ35	61310419	—	Vite fissaggio riscontro	4	
AQ36	38451349	24A2083	Maniglia porta S.	1	
AQ37	31322301	—	— Chiave per maniglia porta S.	2	
AQ38	38451348	24A2084	Flangia fissaggio maniglia esterna S.	1	
AQ39	38451330	—	Vite fissaggio maniglia alla serratura	2	
AQ40	63031050	—	Rondella piana per vite	2	
AQ41	38451329	ADA3817	Coperchietto di plastica	1	
AQ42	61010508	—	Vite fissaggio maniglia alla porta	4	
AQ43	63201050	—	Rondella elastica	4	
AQ44	38451343	—	Distanziale per sicurezza	4	
AQ45	38451122	24A2146	Serratura porta S.	1	
AQ46	61510525	—	Vite fissaggio serratura alla porta	6	
AQ47	63301051	—	Rondella dentellata	4	
AQ48	62051050	—	Dado per fissaggio serratura alla porta	2	
AQ49	63001050	—	Rondella piana	2	
AQ50	63151050	—	Rondella elastica	2	
AQ51	38451344	24A1834	Borchia di sicurezza maniglia esterna	2	
AQ52	38451345	24A1835	Guarnizione per borchia	2	
AQ53	61010508	—	Vite fissaggio borchia	2	
AQ54	63211050	—	Rondella dentellata	2	
AQ55	38451328	24A1833	Maniglia esterna porta D.	1	
AQ56	38451348	24A2084	Flangia fissaggio maniglia esterna D.	1	
AQ57	38451329	ADA3817	Coperchietto di plastica	1	
AQ58	38451123	24A2143	Serratura porta D.	1	
AQ59	38451126	—	Asta S. con cavallotto e perno apertura porta	1	
AQ59	38451127	—	Asta D. con cavallotto e perno apertura porta	1	
AQ60	61110508	—	Vite fissaggio cavallotto	2	
AQ61	38451354	—	Maniglia interna D. apertura porta	1	
AQ61	38451355	—	Maniglia interna S. apertura porta	1	
AQ62	38451358	—	Perno incernieramento maniglia	2	
AQ63	38451362	—	Rondella elastica curva	2	
AQ64	38451357	—	Perno per fissaggio asta alla maniglia	2	
AQ65	63031050	—	Rondella piana	2	
AQ66	63161050	—	Rondella elastica	2	
AQ67	61120511	—	Vite fissaggio maniglia interna	2	



PORTE LATERALI

Tav. AQ





PORTE LATERALI

Tav. AQ

N. figura	Matricola Italiana	Matricola B.M.C.	Denominazione	Quantità	Aggiornamenti
AQ 33	38451317	14A6833	Cuneo di riscontro porta	2	
AQ 34	38451322	14A6834	Piastrina per fissaggio cuneo	2	
AQ 35	61310419	—	Vite fissaggio riscontro	4	
AQ 36	61010508	—	Vite fissaggio borchia	2	
AQ 37	63211050	—	Rondella elastica	2	
AQ 38	38451345	—	Guarnizione per borchia	2	
AQ 39	38451344	—	Borchia di sicurezza	2	
AQ 40	38451349	—	Maniglia porta S.	1	
AQ 41	31322301	—	Chiave per maniglia porta S.	2	
AQ 42	38451329	—	Coperchietto di plastica	1	
AQ 43	38451330	—	Vite fissaggio maniglia alla serratura	2	
AQ 44	63001050	—	Rondella piana	2	
AQ 45	38451365	—	Flangia fissaggio maniglia S.	1	
AQ 46	38451122	—	Serratura porta S.	1	
AQ 47	63031050	—	Rondella piana	2	
AQ 48	63151050	—	Rondella elastica	2	
AQ 49	62051050	—	Dado fissaggio serratura	2	
AQ 50	61556135	—	Vite fissaggio serratura alla porta	4	
AQ 51	63301051	—	Rondella dentellata	4	
AQ 52	61010510	—	Vite fissaggio maniglia alla porta	4	
AQ 53	63201050	—	Rondella elastica piana per vite	4	
AQ 54	38451343	—	Distanziale per sicurezza	4	
AQ 55	38451328	—	Maniglia esterna porta D.	1	
AQ 56	38451366	—	Flangia fissaggio maniglia D.	1	
AQ 57	38451329	—	Coperchietto di plastica	1	
AQ 58	38451123	—	Serratura porta D.	1	
AQ 59	{ 38451126	—	Cavallotto S. con figg. 61 - 62 - 63 - 64 - 65 - 66	1	
	{ 38451127	—	Cavallotto D. con figg. 61 - 62 - 63 - 64 - 65 - 66	1	
AQ 60	{ 38451135	—	Cavallotto S. con figg. 61 - 62 - 63	1	
	{ 38451136	—	Cavallotto D. con figg. 61 - 62 - 63	1	
AQ 61	63001060	—	Rondella piana	2	
AQ 62	63161060	—	Rondella elastica	2	
AQ 63	62051060	—	Dado fissaggio cavallotto	2	
AQ 64	38451364	—	Pernetto per leva	2	
AQ 65	63101060	—	Rondella elastica curva	2	
AQ 66	38451359	—	Asta S. per comando apertura porta	1	



PORTE LATERALI

Tav. AQ

N. figura	Matricola Italiana	Matricola B.M.C.	Denominazione	Quantità	Aggiornamenti
AQ 66	38451360	-	Asta D. per comando apertura porta	1	
AQ 67	38451354	-	Maniglia interna D. apertura porta	1	
	38451355	-	Maniglia interna S. apertura porta	1	
AQ 68	38451358	-	Perno incernieramento maniglia	2	
AQ 69	38451362	-	Rondella elastica curva	2	
AQ 70	38451357	-	Perno fissaggio asta alla maniglia	2	
AQ 71	63031050	-	Rondella piana	2	
AQ 72	63161050	-	Rondella elastica	2	
AQ 73	61120511	-	Vite fissaggio maniglia	2	
AQ 74	38451377	-	Piastra rinforzo attacco maniglia	2	
AQ 75	38451022	-	Assieme maniglia interna apertura porta	2	
AQ 76	61137129	-	Vite fissaggio maniglia interna	4	
AQ 77	38451375	-	Pernetto fissaggio cavo	4	
AQ 78	38451384	-	Rondella piana	4	
AQ 79	38451128	-	Cavo rinvio comando apertura porta	2	