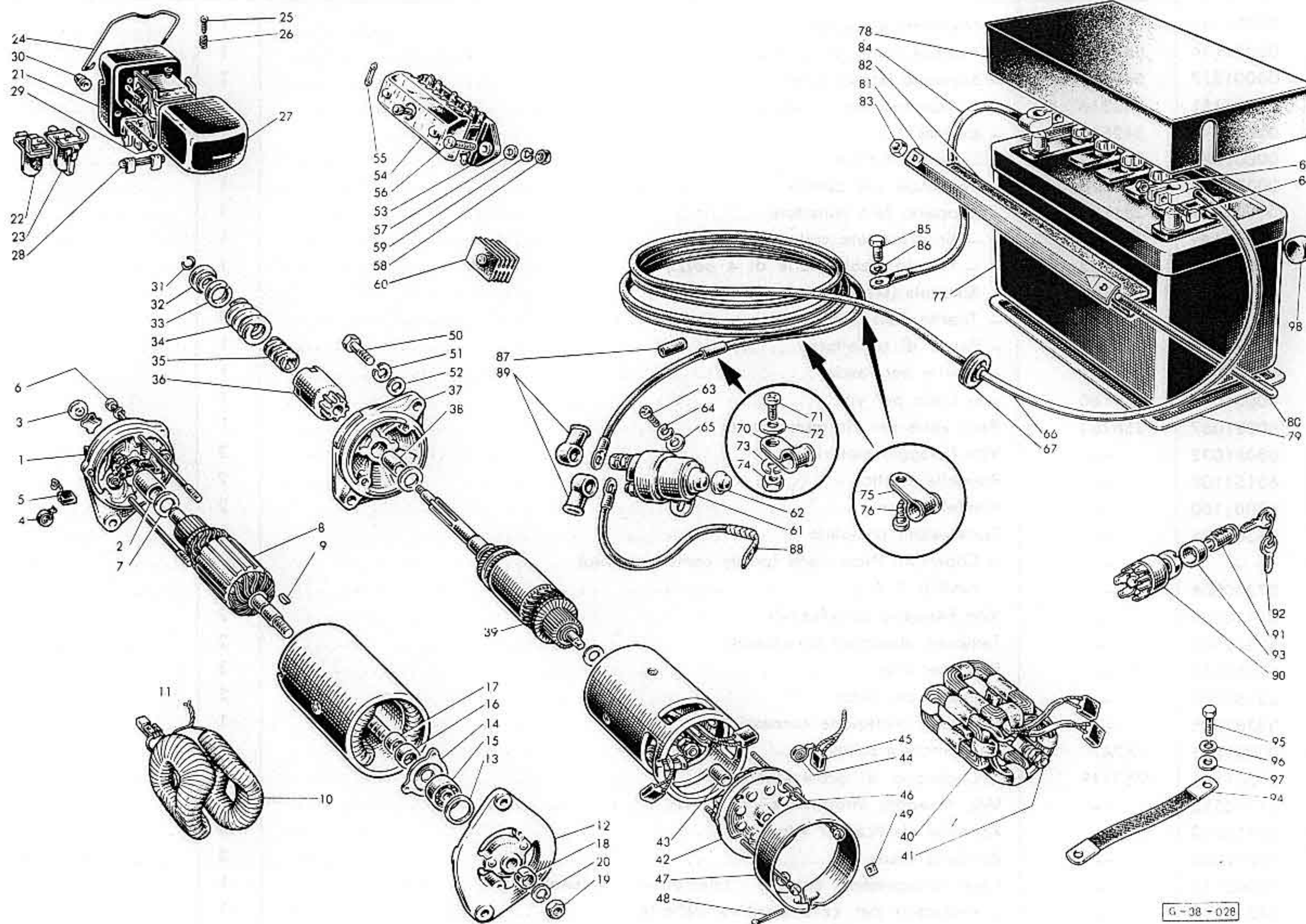




DINAMO - MOTORINO - REGOLATORE - BATTERIA

Tav. AE





DINAMO - MOTORINO - REGOLATORE - BATTERIA

Tav. AE

N. figura	Matricola Italiana	Matricola Lucas	Denominazione	Quantità	Aggiornamenti
AE-	00001024	22700	Dinamo completa Lucas	1	
AE1	00001026	54211125	- Supporto lato collettore	1	
AE2	00001027	227818	- - Bussola	1	
AE3	00001028	54211097	- - Ingrassatore	1	
AE4	00001029	227542	- - Molla per spazzola (serie di 2 pezzi)	1	
AE5	00001025	227541	- Spazzola (serie di due pezzi)	1	
AE6	00001042	228336	- Tirantino	2	
AE7	00001039	164736	- Rondella lato collettore	1	
AE8	00001040	54214537	- Indotto	1	
AE9	00001124	189340	- Chiavetta	1	
AE10	00001036	227543	- Campo induttore	1	
AE11	00001041	54211890	- Terminale Lucas per campo	1	
AE12	00001294	54215165	- Supporto lato comando	1	
AE13	00001033	158730	- - Anello ondulato	1	
AE14	00001295	229595	- - Piastra ritegno cuscinetto	1	
AE15	00001030	189307	- Cuscinetto a sfere lato comando	1	
AE16	00001037	227631	- Collare per anello	1	
AE17	00001138	227628	- Anello di spallamento	1	
AE18	00001038	227532	- Anello lato comando	1	
AE19	00001034	198800	- Dado per albero	1	
AE20	00001035	185085	- Rondella elastica	1	
AE-	00001043	54211894	Serie ricambi per dinamo	1	
AE21	00001137	37283	Gruppo di regolazione	1	
AE22	00001125	226339	- Gruppo contatti regolatore	1	
AE23	00001126	335767	- Gruppo contatti disgiuntore	1	
AE24	00001103	334906	- Molletta fissaggio coperchio	1	
AE25	00001106	54380161	- Vite di regolazione	1	
AE26	00001107	54380088	- Molla per vite di regolazione	1	
AE27	00001104	391600	- Coperchio	1	
AE28	00001105	54380858	- Resistenza	1	
AE29	61810538	—	Vite fissaggio regolatore	2	
AE30	33253446	—	Dado di nylon per vite	2	
AE-	00001226	25083	Motorino avviamento Lucas	1	
AE31	00001057	291970	- Anello di fermo	1	
AE32	00001148	54251920	- Ghiera di spallamento	1	
AE33	00001143	54251921	- Anello distanziale	1	
AE34	00001060	250404	- Molla principale	1	



DINAMO - MOTORINO - REGOLATORE - BATTERIA

seguito Tav. AE

N. figura	Matricola Italiana	Matricola Lucas	Denominazione	Quantità	Aggiornamenti
AE35	00001141	250696	- Manicotto elicoidale	1
AE36	00001144	54252212	- Pignone completo di frizione	1
AE37	00001227	54254175	- Supporto lato comando	1
AE38	00001151	253316	- - Bronzina lato comando	1
AE39	00001147	54254042	- Indotto	1
AE40	00001058	251089	- Campo induttore	1
AE41	00001145	54252850	- Terminale per campo	1
AE42	00001150	251935	- Supporto lato collettore	1
AE43	00001149	251477	- - Bronzina lato collettore	1
AE44	00001052	251942	- - Premispazzola (serie di 4 pezzi)	1
AE45	00001048	251108	- Spazzola (serie di 4 pezzi)	1
AE46	00001066	228335	- Tirante fissa supporti	2
AE47	00001045	250322	- Fascia di copertura	1
AE48	00001046	127584	- - Vite per fascia	1
AE49	00001047	169160	- - Dado per vite	1
AE-	00001067	256762	Parti varie per ricambio (serie)	1
AE50	60081032	—	Vite fissaggio motorino	2
AE51	63151100	—	Rondella elastica	2
AE52	63001100	—	Rondella piana	2
AE53	33302106	—	Portafusibili completo	1
AE54	—	—	- Coperchio (Non viene fornito come ricambio)	—
AE55	87200008	—	- Fusibili 8 A.	10
AE56	61110629	—	Vite fissaggio portafusibili	2
AE57	32302305	—	Tampone appoggio portafusibili	2
AE58	62051080	—	Dado per vite	2
AE59	63161060	—	Rondella per dado	2
AE60	34302345	—	Scatoletta protezione connessioni	1
AE61	00001236	76747	Interruttore a solenoide	1
AE62	00001101	763119	- Cappuccio di protezione	1
AE63	61110513	—	Vite fissaggio interruttore	2
AE64	63151050	—	Rondella elastica per vite	2
AE65	63011050	—	Rondella piana	2
AE66	38302117	—	Cavo collegamento batteria - interruttori a solenoide	1
AE67	38211307	—	- Passacavo per cavo positivo batteria	1
AE68	70710630	—	- Vite fissaggio morsetti	2
AE69	82058010	—	- Dado per vite	2
AE70	38302307	—	Fascetta cavo positivo batteria	1



DINAMO - MOTORINO - REGOLATORE - BATTERIA

seguito Tav. AE

N. figura	Matricola Italiana	Matricola Lucas	Denominazione	Quantità	Aggiornamenti
AE71	61110511	—	Vite fissaggio fascetta	1
AE72	63011050	—	Rondella piana	1
AE73	63161050	—	Rondella elastica	1
AE74	62051050	—	Dado per vite	1
AE75	63801006	—	Fascetta cavo positivo batteria	2
AE76	61810513	—	Vite fissaggio fascetta	2
AE77	38302108	—	Batteria 12 V. 40 Ah	1
AE78	38302322	—	Cappuccio per batteria	1
AE79	38302321	—	Contenitore per batteria	1
AE80	38302319	—	Tirante fissaggio batteria	2
AE81	38302318	—	Elemento traversa fissaggio batteria	1
AE82	34302304	—	Guarnizione traversa fissaggio batteria	1
AE83	62051060	—	Dado per tirante fissaggio batteria	2
AE84	34302115	—	Cavo negativo batteria a massa	1
AE85	60310819	—	Vite fissaggio cavo negativo	1
AE86	63101080	—	Rondella elastica per vite	1
AE87	31302315	—	Tubetto protezione cavi	16
AE88	38302114	—	Cavo collegamento motorino al solenoide	1
AE89	34302312	—	Cappuccio per cavi	3
AE90	00001282	35621	Interruttore di accensione e avviamento	1
AE91	00001127	345070	— Blocchetto con chiavi	1
AE92	31322301	—	— — Chiave per blocchetto accensione	2
AE93	38322300	—	Distanziale per interruttore	1
AE94	31302116	—	Cavo collegamento motore telaio	1
AE95	60310816	—	Vite per cavo collegamento	1
AE96	63161080	—	Rondella elastica	1
AE97	63021080	—	Rondella piana	1
AE98	34302303	—	Gommino appoggio batteria	2