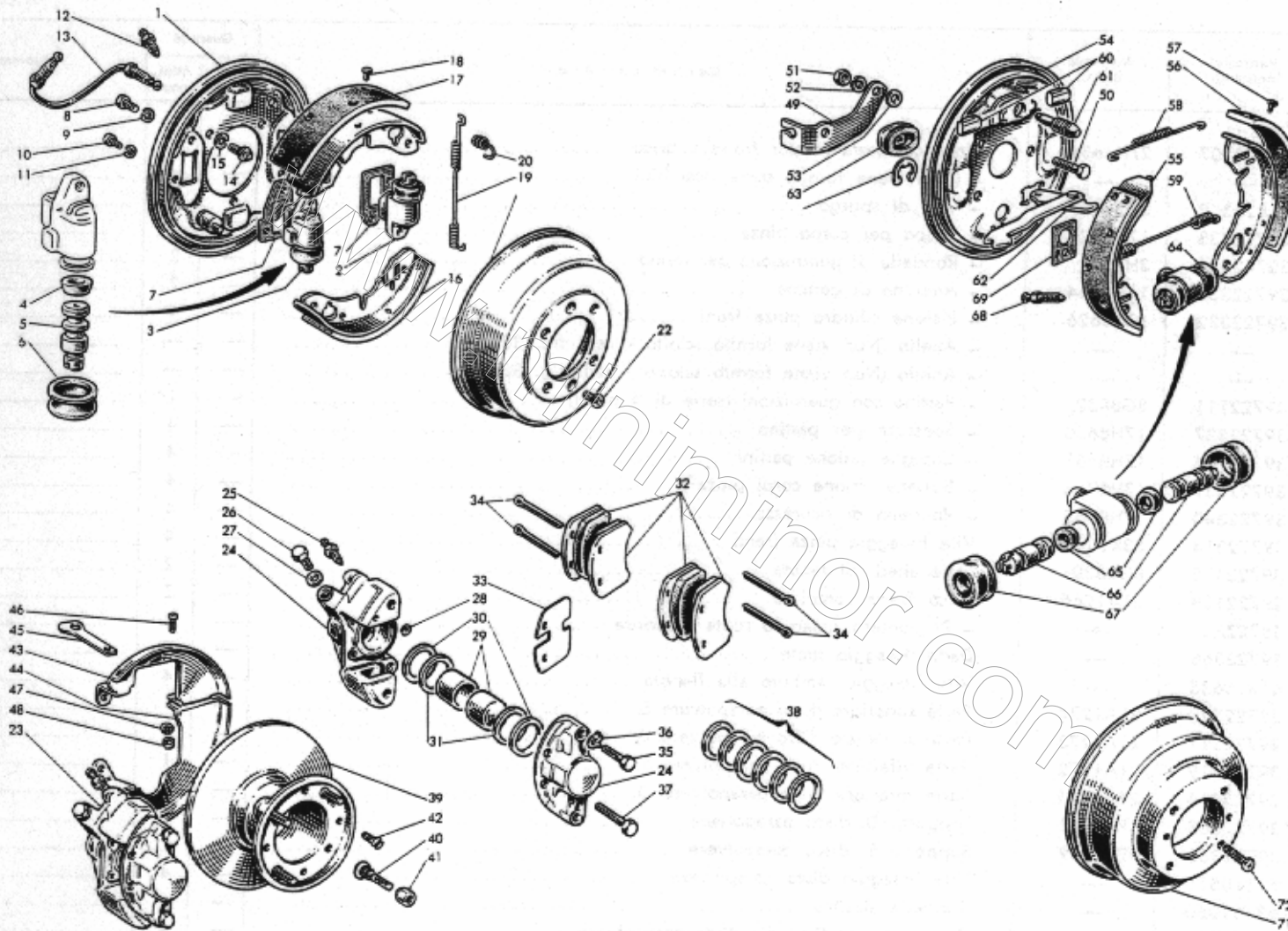




FRENI ANTERIORI E POSTERIORI

Tav. Z



38-39-025



FRENI ANTERIORI E POSTERIORI

Tav. Z

N. figura	Matricola Innocenti	Matricola B.M.C.	Denominazione	Quantità		Aggiornamenti
				Mini Minor	Mini Cooper	
Z1	38722107	17H8145	Disco portaceppi D. freno anteriore .....	△1	—	.....
	38722108	17H8159	Disco portaceppi S. freno anteriore .....	△1	—	.....
	38722120	37H2013	Disco portaceppi D. freno anteriore .....	▲1	—	.....
	38722121	37H2014	Disco portaceppi S. freno anteriore .....	▲1	—	.....
Z2	38722109	17H8188	Cilindretto completo D. ....	△2	—	.....
	38722122	37H2015	Cilindretto completo D. ....	▲2	—	.....
Z3	38722110	17H8189	Cilindretto completo S. ....	△2	—	.....
	38722123	37H2016	Cilindretto completo S. ....	▲2	—	.....
Z-	38722111	8G8816	- Serie ricambi per cilindretto freni 38722109 - 38722110 composta dai particolari a figg. 4 e 6 .....	△4	—	.....
	38722124	8G8094	- Serie ricambi per cilindretto freni 38722122 e 38722123 composta dai particolari a figg. 4 e 6 .....	▲4	—	.....
Z4	—	—	- Guarnizione ad nello (Non viene fornita sciolta) .....	—	—	.....
Z5	38722313	17H8190	- Pistone per cilindretto .....	△4	—	.....
	38722362	37H2017	- Pistone per cilindretto .....	▲4	—	.....
Z6	—	—	- Cappuccio di protezione (Non viene fornito sciolto) .....	—	—	.....
Z7	38722314	17H8187	Guarnizione per cilindretto D. e S. ....	4	—	.....
Z8	60310816	—	Vite fissaggio cilindro comando freni anteriore .....	4	—	.....
Z9	63161080	—	Rondella elastica .....	4	—	.....
Z10	31724322	7H7520	Vite fissaggio cilindri .....	4	—	.....
Z11	63161060	—	Rondella elastica per vite .....	4	—	.....
Z12	31824333	3H2428	Vite di spurgo .....	2	—	.....
Z13	38742116	21A1206	Tubazione con raccordi per disco D. ....	1	—	.....
	38742117	21A1207	Tubazione con raccordi per disco S. ....	1	—	.....
Z14	38722307	21A1299	Viti fissaggio dischi al mozzo .....	6	—	.....
Z15	63161080	—	Rondella elastica per vite .....	6	—	.....
Z16	38722112	8G8814	Ceppi completi (serie di 2 pezzi) .....	2	—	.....
Z17	38722113	8G8815	- Guarnizione con rivetti (serie 4 pezzi) .....	1	—	.....
Z18	31724326	7H7398	- - Rivetti .....	28	—	.....
Z19	38722315	17H8184	Molla richiamo ceppi parte D. ....	2	—	.....
	38722316	17H8185	Molla richiamo ceppi parte S. ....	2	—	.....
Z20	38722317	27H3753	Molla tenuta pistone al ceppo .....	4	—	.....
Z21	38722308	21A22	Tamburo freni anteriore e posteriore .....	4	—	.....
Z22	61310611	—	Vite fissaggio tamburo .....	8	—	.....
Z23	39722108	27H4657	Pinza completa S. per freno a disco .....	—	1	.....



## FRENI ANTERIORI E POSTERIORI

seguito Tav. Z

N. figura	Matricola Innocenti	Matricola B.M.C.	Denominazione	Quantità		Aggiornamenti
				Mini Minor	Mini Cooper	
Z23	39722107	27H4656	Pinza completa D. per freno a disco .....	—	1	.....
Z24	—	—	- (Non viene fornito come ricambio) .....	—	—	.....
Z25	31824333	3H2428	- Vite di spurgo .....	—	2	.....
Z26	39722338	17H8629	- Tappo per corpo pinza .....	—	2	.....
Z27	32742336	3H550	- Rondella di guarnizione per tappo .....	—	2	.....
Z28	39722333	17H8764	- Anellino di gomma .....	—	2	.....
Z29	39722332	17H8626	- Pistone cilindro pinza freni .....	—	4	.....
Z30	—	—	- Anello (Non viene fornito sciolto - vedi fig. 38) .....	—	—	.....
Z31	—	—	- Anello (Non viene fornito sciolto - vedi fig. 38) .....	—	—	.....
Z32	39722111	8G8832	- Pattino con guarnizioni (serie di 4 pezzi) .....	—	1	.....
Z33	39722337	17H8630	- Spessore per pattino .....	—	4	.....
Z34	39722336	17H8631	- Copiglia unione pattini .....	—	4	.....
Z35	39722339	17H8766	- Bullone unione corpi pinza .....	—	4	.....
Z36	39722340	17H8765	- Rondella di sicurezza .....	—	4	.....
Z37	39722314	53K1048	Vite fissaggio pinza freno .....	—	4	.....
Z38	39722112	8G8830	Serie anelli di tenuta .....	—	2	.....
Z39	39722109	21A1265	Disco freno completo .....	—	2	.....
Z40	38722361	—	- Prigioniero fissaggio ruota anteriore .....	—	8	.....
Z41	39722368	—	Dado fissaggio ruote .....	—	8	.....
Z42	61310635	—	Vite fissaggio tamburo alla flangia .....	—	4	.....
Z43	{ 39722320	21A1274	Parte superiore disco parapolvere S. ....	—	1	.....
	{ 39722317	21A1273	Parte superiore disco parapolvere D. ....	—	1	.....
Z44	{ 39722319	21A1272	Parte inferiore disco parapolvere S. ....	—	1	.....
	{ 39722316	21A1271	Parte inferiore disco parapolvere D. ....	—	1	.....
Z45	{ 39722365	BTA1208	Supporto D. disco parapolvere .....	—	1	.....
	{ 39722366	BTA1209	Supporto S. disco parapolvere .....	—	1	.....
Z46	61110511	—	Vite fissaggio disco parapolvere .....	—	4	.....
Z47	63161050	—	Rondella elastica .....	—	4	.....
Z48	62851050	—	Dado per vite fissaggio disco parapolvere .....	—	4	.....
Z49	{ 38722311	21A1669	Supporto D. per cavo comando freno a mano .....	1	1	.....
	{ 38722312	21A1670	Supporto S. per cavo comando freno a mano .....	1	1	.....
Z50	60310825	—	Vite fissaggio disco portaceppi .....	6	6	.....
Z51	62051080	—	Dado per vite .....	6	6	.....
Z52	63161080	—	Rondella elastica per dado .....	6	6	.....
Z53	34722331	53K3437	Rondella piana .....	4	4	.....



FRENI ANTERIORI E POSTERIORI

seguito Tav. Z

N. figura	Matricola Innocenti	Matricola B.M.C.	Denominazione	Quantità		Aggiornamenti
				Mini Minor	Mini Cooper	
Z54	{ 38722105	21A1058	Disco portaceppi D. freno posteriore .....	1	1	.....
	{ 38722106	21A1060	Disco portaceppi S. freno posteriore .....	1	1	.....
Z55	38722114	8G8799	Ceppi completi (serie di 2 pezzi) .....	2	2	.....
Z56	38722115	8G8800	- Guarnizione con rivetti (serie 4 pezzi) .....	1	1	.....
Z57	31724326	7H7398	- - Rivetti .....	28	28	.....
Z58	33722349	17H7621	Molla superiore richiamo ceppi .....	2	2	.....
Z59	38722363	17H8092	Molla inferiore richiamo ceppi .....	2	2	.....
Z60	33722350	17H7618	Tasselli di regolazione ceppi .....	4	4	.....
Z61	33722359	17H7619	Vite di regolazione .....	2	2	.....
Z62	{ 38722116	17H7844	Leva D. di comando .....	1	1	.....
	{ 38722117	17H7610	Leva S. di comando .....	1	1	.....
Z63	33722360	17H7612	Cappuccio di protezione .....	2	2	.....
Z64	{ 38722118	17H8773	Cilindretto completo .....	△2	2	.....
	{ 33722011	17H8152	Cilindretto completo .....	▲2	—	.....
	{ 33722129	8G8797	- Serie ricambi per cilindretto freni posteriori composta dai particolari a figg. 65 e 67 .....	▲1	—	.....
Z—	{ 38722119	8G8801	- Serie ricambi per cilindretto freni posteriori composta dai particolari a figg. 65 e 67 .....	—	1	.....
Z65	—	—	- Guarnizione ad anello (Non viene fornita sciolta) .....	—	—	.....
Z66	{ 38722320	17H8772	- Pistone per cilindretto .....	△4	4	.....
	{ 33722365	17H8399	- Pistone per cilindretto .....	▲4	—	.....
Z67	—	—	- Cappuccio di protezione (Non viene fornito sciolto) .....	—	—	.....
Z68	33722353	17H7623	- Vite di spurgo .....	2	2	.....
Z69	38722321	27H5983	Guarnizione appoggio cilindretto .....	2	2	.....
Z70	34722312	17H7949	Anello elastico ritegno cilindretto .....	2	2	.....
Z71	39722308	21A1279	Tamburo freno ruota posteriore .....	—	2	.....
Z72	61310635	—	Vite fissaggio tamburc .....	—	4	.....

△ Fino all'autovettura telaio N. 364531.

▲ Dall'autovettura telaio N. 364532.