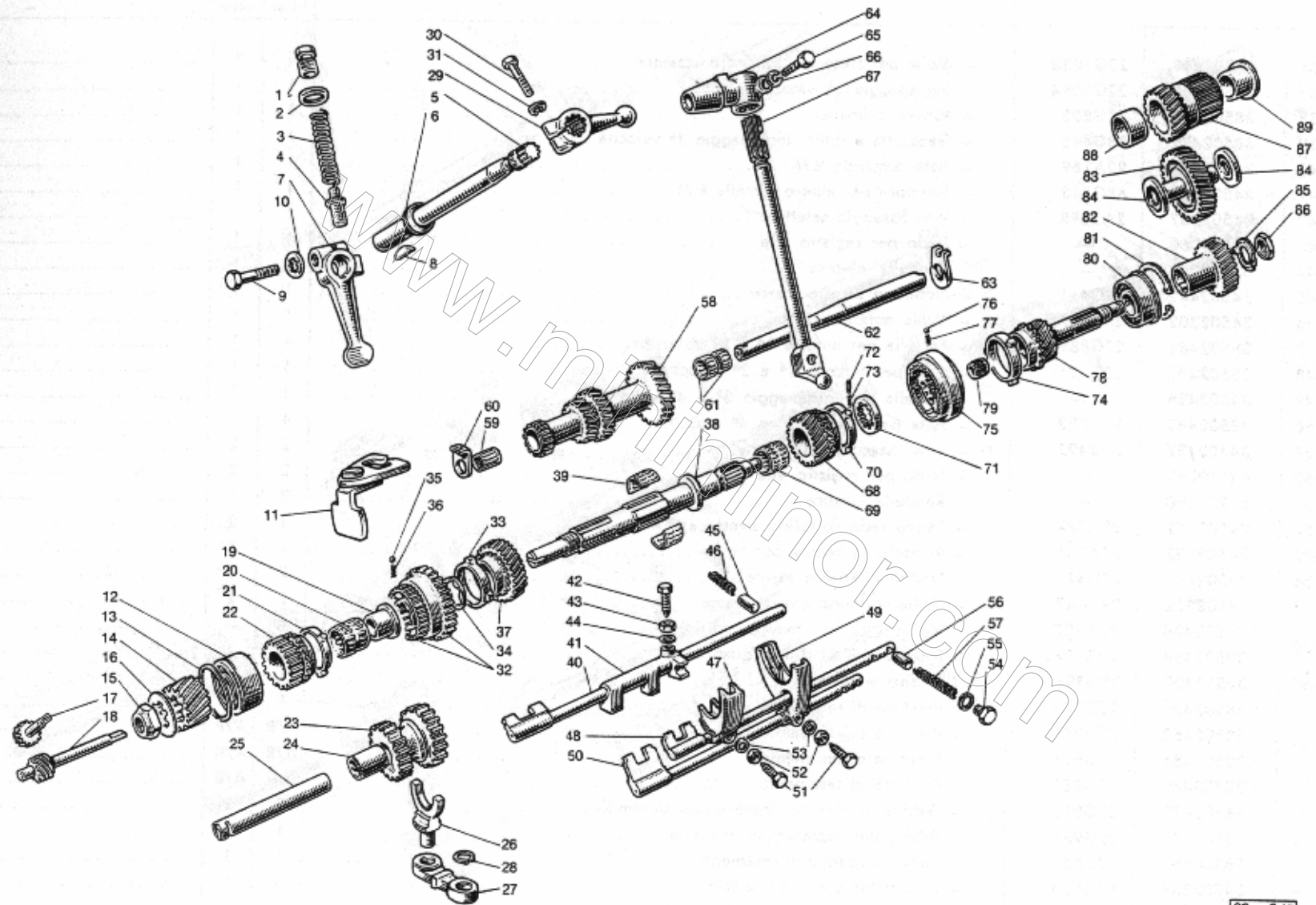




CAMBIO - RUOTISMI (4 marce sincronizzate)

Tav. V/1





N. figura	Matricola Innocenti	Matricola B.M.C.	Denominazione	Quantità		Aggiornamenti
				Mini Minor	Mini Cooper	
V/1-1	34502301	22A149	- Tappo sede nottolino arresto marce	1	1
V/1-2	34482318	22A134	- Guarnizione per tappo	1	1
V/1-3	34502302	2A3647	- Molla nottolino sicurezza R.M.	1	1
V/1-4	34502303	22A191	- Nottolino sicurezza R.M.	1	1
V/1-5	34502305	88G231	- Albero comando cambio	1	1
V/1-6	34502308	13H577	- Anello tenuta olio per albero	1	1
V/1-7	34502309	88G222	- Leva operante comando cambio	1	1
V/1-8	66001303	—	- Chiavetta per leva	1	1
V/1-9	31522329	2A3335	- Vite fissaggio leva	1	1
V/1-10	63151080	—	- Rondella elastica	1	1
V/1-11	34502103	22A208	- Forcella sicurezza innesto marce	1	1
V/1-12	39502456	22G1005	- Cuscinetto albero primario	1	1
V/1-13	34502316	22G72	- Anello elastico per cuscinetto	1	1
V/1-14	34502395	22A399	- Pignone per corona differenziale	1	1
V/1-15	34502318	22G48	- Dado per pignone comando differenziale	1	1
V/1-16	34502430	22A613	- Rondella di sicurezza	1	1
V/1-17	34502320	2A3620	- Pignone completo comando tachimetro	1	1
V/1-18	34502321	2A3720	- Albero completo per comando tachimetro	1	1
V/1-19	38502457	22G837	- Anello interno cuscinetto a rullini	1	1
V/1-20	38502471	88G494	- Gabbietta a rullini ingranaggio 1ª velocità	1	1
V/1-21	33502384	22G220	- Anello sincronizzatore	1	1
V/1-22	38502485	22G1096	- Ingranaggio 1ª velocità	1	1
V/1-23	38502130	22G1034	- Ingranaggio completo per R.M.	1	1
V/1-24	38502478	22G825	- Bussola per ingranaggio R.M.	1	1
V/1-25	34502323	88G209	- Albero per ingranaggio R.M.	1	1
V/1-26	38502480	22G827	- Forcella per ingranaggio R.M.	1	1
V/1-27	38502466	22G826	- Leva porta forcella R.M.	1	1
V/1-28	73260013	—	- Anello elastico	1	1
V/1-29	34502354	88G224	- Leva per albero comando cambio	1	1
V/1-30	31522329	—	- Vite fissaggio leva	1	1
V/1-31	63151080	—	- Rondella elastica per vite	1	1
V/1-32	38502131	22G1109	- Manicotto scorrevole con R.M. e sincronizzatore 1ª e 2ª velocità	1	1
V/1-33	33502384	22G220	- Anello sincronizzatore	1	1
V/1-34	38502467	22G839	- Ghiera per ingranaggio 2ª velocità	1	1
V/1-35	78920732	—	- Sfera per sincronizzatore	3	3



CAMBIO - RUOTISMI (4 marce sincronizzate)

seguito Tav. V/1

N. figura	Matricola Innocenti	Matricola B.M.C.	Denominazione	Quantità		Aggiornamenti
				Mini Minor	Mini Cooper	
V/1-36	38502469	22G1033	- Molla per sfere mozzo sincronizzatore	3	3
V/1-37	38502486	22G1094	- Ingranaggio 2ª velocità	1	1
V/1-38	38502488	22G833	- Albero primario	1	1
V/1-39	38502472	88G495	- Gabbietta a rullini ingranaggio 2ª velocità	1	1
V/1-40	34502332	22A169	- Asta comando R.M.	1	1
V/1-41	34502335	88G213	- Selettore per albero forcella R.M.	1	1
V/1-42	34502337	2A3492	- Vite fissaggio selettore	1	1
V/1-43	62110060	—	- Dado per registro vite	1	1
V/1-44	63200060	—	- Rondella elastica	1	1
V/1-45	34502442	22G411	- Nottolino arresto marce	1	1
V/1-46	34502302	2A3647	- Molla nottolino R.M.	1	1
V/1-47	38502481	22G889	- Forcella per innesto 1ª e 2ª velocità	1	1
V/1-48	38502482	22G821	- Asta per forcella 1ª e 2ª velocità	1	1
V/1-49	34502428	—	- Forcella per ingranaggio 3ª e 4ª velocità	1	1
V/1-50	38502483	22G822	- Asta per forcella 3ª e 4ª velocità	1	1
V/1-51	34502337	2A3492	- Vite fissaggio selettore	2	2
V/1-52	62110060	—	- Dado per registro vite	2	2
V/1-53	63200060	—	- Rondella elastica	2	2
V/1-54	34502352	22A387	- Tappo sede nottolino arresto asta	2	2
V/1-55	34502353	22A136	- Rondella di tenuta per tappo	2	2
V/1-56	34502442	22G411	- Nottolino arresto marce	2	2
V/1-57	34502302	2A3647	- Molla nottolino arresto marce	2	2
V/1-58	38502484	22G927	- Ingranaggio di rinvio (quadruplo)	1	—
	39502484	22G1040	- Ingranaggio di rinvio (quadruplo)	—	1
V/1-59	34502409	88G396	- Gabbia a rullini	1	1
V/1-60	38502459	22G856	- Piastrina di rasamento	1	1
	38502460	22G857	- Piastrina di rasamento	A/R	A/R
	38502461	22G858	- Piastrina di rasamento	A/R	A/R
	38502462	22G859	- Piastrina di rasamento	A/R	A/R
V/1-61	38502470	22G855	- Gabbia grande per ingranaggio di rinvio	2	2
V/1-62	38502474	22G931	- Albero per ingranaggio di rinvio	1	1
V/1-63	38502463	22G860	- Piastrina grande di rasamento	1	1
V/1-64	34502358	88G223	- Leva rinvio comando cambio	1	1
V/1-65	31522329	—	- Vite fissaggio leva sull'albero	1	1
V/1-66	63151080	—	- Rondella elastica	1	1



CAMBIO - RUOTISMI (4 marce sincronizzate)

seguito Tav. V/1

N. figura	Matricola Innocenti	Matricola B.M.C.	Denominazione	Quantità		Aggiornamenti
				Mini Minor	Mini Cooper	
V/1-67	34502356	22A253	- Albero rinvio comando cambio	1	1
V/1-68	38502487	22G1095	- Ingranaggio 3 ^a velocità	1	1
V/1-69	38502473	88G496	- Gabbietta a rullini per ingranaggio 3 ^a velocità	1	1
V/1-70	33502384	22G220	- Anello sincronizzatore	1	1
V/1-71	38502468	22G947	- Ghiera per ingranaggio 3 ^a velocità	1	1
V/1-72	38502458	22G843	- Nottolino per rondella rasamento 2 ^a e 3 ^a velocità	3	3
V/1-73	32502339	22G154	- Molla per nottolino	3	3
V/1-74	33502384	22G220	- Anello sincronizzatore	1	1
V/1-75	38502132	22G1110	- Manicotto scorrevole 3 ^a e 4 ^a velocità	1	1
V/1-76	78920732	—	- Sfera per sincronizzatore	3	3
V/1-77	38502469	22G1033	- Molla per sfere mozzo sincronizzatore	3	3
V/1-78	38502489	22G847	- Albero presa diretta	1	—
	39502489	22G1093	- Albero presa diretta	—	1
V/1-79	32502304	AEA3203	- Gabbia a rullini per albero	1	1
V/1-80	38502455	22G848	- Cuscinetto a sfere per albero presa diretta	1	1
V/1-81	38502464	22G851	- Anello elastico ritegno cuscinetto	1	1
	38502465	22G850	- Anello elastico ritegno cuscinetto	A/R	A/R
V/1-82	38502479	22G849	- Ingranaggio trasmissione primaria	1	1
V/1-83	38502448	22G943	- Ingranaggio intermedio	1	1
V/1-84	34502370	22A1545	- Rondella di rasamento da mm. 3,35 a mm. 3,37	1	1
	34502371	22A1547	- Rondella di rasamento da mm. 3,40 a mm. 3,42	A/R	A/R
	34502372	22A1547	- Rondella di rasamento da mm. 3,45 a mm. 3,47	A/R	A/R
	34502373	22A1549	- Rondella di rasamento da mm. 3,50 a mm. 3,53	A/R	A/R
V/1-85	34502429	22A612	- Rondella di sicurezza	1	1
V/1-86	34502376	2A3548	- Dado fissaggio ingranaggio	1	1
V/1-87	38502128	22A1493	- Ingranaggio comando trasmissione primaria	1	1
V/1-88	34502439	22G401	- - Bussola interna	1	1
V/1-89	34502369	22G109	- - Bussola esterna	1	1