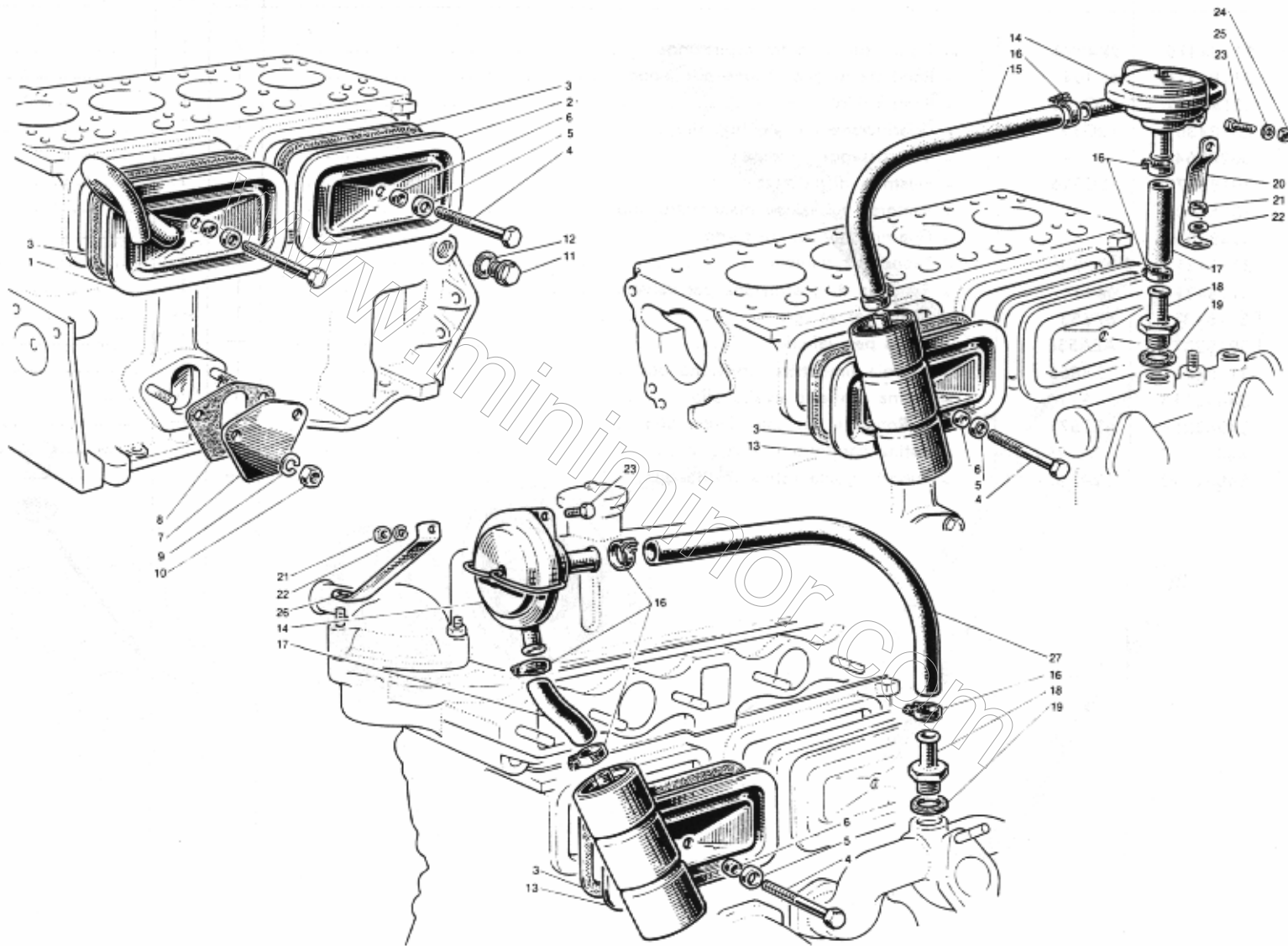




COPERCHI LATERALI

Teav. D



38-39-061



COPERCHI LATERALI

Tav. D

N. figura	Matricola Innocenti	Matricola B.M.C.	Denominazione	Quantità		Aggiornamenti
				Mini Minor	Mini Cooper	
D1	33042115	12A1382	- Coperchio laterale S. sul basamento	△1	—
D2	33042382	12A1386	- Coperchio laterale D. sul basamento	1	1
D3	33042383	12A1175	- Guarnizione per coperchi laterali	2	2
D4	60310829	—	- Vite fissaggio coperchi laterali	2	2
D5	33042385	12A1177	- Scodellino per guarnizione	2	2
D6	33042384	12A1176	- Guarnizione per vite	2	2
D7	33042300	2A265	- Piastrina chiusura foro attacco pompa meccanica	1	—
D8	31264326	2A113	- Guarnizione per piastrina chiusura foro	1	—
D9	63161080	—	- Rondella elastica per dado	2	—
D10	62061080	—	- Dado fissaggio piastrina chiusura foro	2	—
D11	34042362	53K2853	- Tappo scarico acqua	1	1
D12	31044363	6K638	- Rondella tenuta tappo	1	1
D13	39042115	12A1212	- Coperchio laterale S. con filtro	▲1	1
D14	39202102	13H3609	- Valvola circuito di sfianto	▲1	1
D15	39202317	12A1052	- Tubo in gomma collegamento valvola al filtro	▲1	1
D16	31404109	3H2963	- Fascetta per tubi in gomma	▲4	4
D17	39202314	12G610	- Tubo in gomma collegamento valvola al filtro	▲1	1
D18	39202315	12H1405	- Raccordo sul collettore per tubo gomma	▲1	1
D19	34202320	1B3664	- Guarnizione per raccordo	▲1	1
D20	39202313	AEG351	- Supporto valvola circuito sfianto	▲1	1
D21	62451060	—	- Dado fissaggio supporto	▲1	1
D22	63001060	—	- Rondella piana	▲1	1
D23	60310622	—	- Vite fissaggio valvola circuito sfianto	▲1	1
D24	62451060	—	- Dado per vite	▲1	1
D25	63001060	—	- Rondella piana per dado	▲1	1
D26	38202319	12G1223	- Supporto valvola circuito sfianto	1	—
D27	38202320	12A1345	- Tubo in gomma collegamento valvola al collettore	1	—

△ Fino alla autovettura telaio N. 52583.
▲ Dalla autovettura telaio N. 52584.