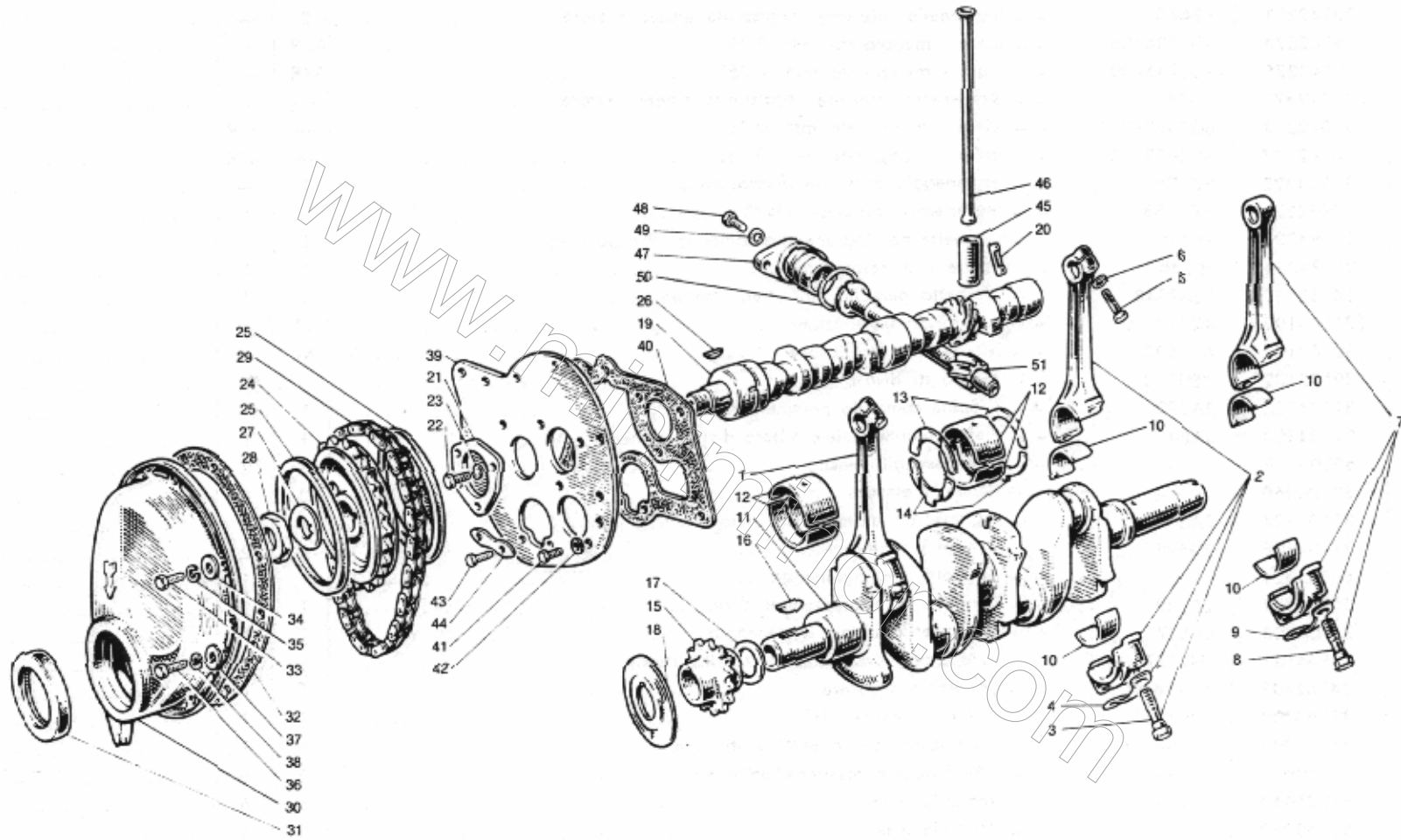




ALBERO MANOVELLA E DISTRIBUZIONE

Tav. B

B



38-39-096



ALBERO MANOVELLA E DISTRIBUZIONE

Tav. B

N. figura	Matricola Innocenti	Matricola B.M.C.	Denominazione	Quantità		Aggiornamenti
				Mini Minor	Mini Cooper	
B1	38082106	12A1627	-- Biella completa (per cilindri 1 e 3)	2	—
B2	38082107	12A1626	-- Biella completa (per cilindri 2 e 4)	2	—
B3	33084304	12G93	-- Vite fissaggio cappello alla biella	8	—
B4	31084305	—	-- Piastrina di sicurezza per vite	4	—
B5	31084316	51K1382	-- Vite fissaggio perno stantuffo alla biella	4	—
B6	63150080	—	-- Rondella elastica per vite	4	—
B7	34082104	12G126	-- Biella completa (per cilindri 1 e 3)	—	2
	34082105	12G123	-- Biella completa (per cilindri 2 e 4)	—	2
B8	33084304	12G93	-- Vite fissaggio cappello alla biella	—	8
B9	31084305	—	-- Piastrina di sicurezza per vite	—	4
B10	31084307	8G2198	-- Semicuscinetto per biella (serie di 8 pezzi)	1	1
	31084309	8G2198/10	-- idem - minorato mm. 0,254	A/R	A/R
	31084311	8G2198/20	-- idem - minorato mm. 0,508	A/R	A/R
	31084313	8G2198/30	-- idem - minorato mm. 0,762	A/R	A/R
	31084315	8G2198/40	-- idem - minorato mm. 1,016	A/R	A/R
B11	38082317	12A670	-- Albero a manovella	1	—
	39082101	12A595	-- Albero a manovella	—	1
B12	31044327	8G2177	-- Semicuscinetto per albero a manovella (serie di 6 pezzi)	1	—
	31044328	8G2177/10	-- idem - minorato mm. 0,254	A/R	—
	31044329	8G2177/20	-- idem - minorato mm. 0,508	A/R	—
	31044330	8G2177/30	-- idem - minorato mm. 0,762	A/R	—
	31044331	8G2177/40	-- idem - minorato mm. 1,016	A/R	—
	33042327	8G2332	-- Semicuscinetto per albero a manovella (serie di 6 pezzi)	—	1
	33042328	8G2332/10	-- idem - minorato mm. 0,254	—	A/R
	33042329	8G2332/20	-- idem - minorato mm. 0,508	—	A/R
	33042330	8G2332/30	-- idem - minorato mm. 0,762	—	A/R
	33042331	8G2332/40	-- idem - minorato mm. 1,016	—	A/R
B13	38042370	12A726	-- Semianello superiore reggispira albero motore	2	—
	38042372	8G0735/03	-- idem - maggiorato mm. 0,76	A/R	—
	38042373	8G0735/30	-- idem - maggiorato mm. 0,762	A/R	—
	33042369	8G2422	-- Semianello superiore reggispira albero motore	—	2
	33042370	8G2422/03	-- idem - maggiorato mm. 0,76	—	A/R
	34042386	8G2422/30	-- idem - maggiorato mm. 0,762	—	A/R



ALBERO MANOVELLA E DISTRIBUZIONE

seguito Tav. B

N. figura	Matricola Innocenti	Matricola B.M.C.	Denominazione	Quantità		Aggiornamenti
				Mini Minor	Mini Cooper	
B14	38042371	12A55	-- Semianello inferiore reggispinta albero motore	2	—
	38042374	8G0736/03	-- idem - maggiorato mm. 0,76	A/R	—
	38042375	8G0736/30	-- idem - maggiorato mm. 0,762	A/R	—
	33042371	8G2423	-- Semianello inferiore reggispinta albero motore	—	2
	33042372	8G2423/03	-- idem - maggiorato mm. 0,76	—	A/R
	34042387	8G2423/30	-- idem - maggiorato mm. 0,762	—	A/R
B15	31084322	8G725	-- Ingranaggio comando distribuzione	1	—
	32082321	AEA538	-- Ingranaggio comando distribuzione	—	1
B16	31084323	6K836	-- Linguetta per ingranaggio comando distribuzione	1	1
B17	31084324	6K628	-- Rondella di rasamento	1	1
B18	34082339	12A1148	-- Dischetto paraolio sull'albero motore	1	1
B19	31104102	8G712	-- Albero di distribuzione	△1	—
	32102101	AEA630	-- Albero di distribuzione	▲1	○1
	39102102	AEG510	-- Albero di distribuzione	—	●1
B20	31104303	2A299	-- Spina comando pompa olio	1	1
B21	31104304	2A84	-- Piastra tenuta assiale albero distribuzione	1	1
B22	60300619	—	-- Vite fissaggio piastra	3	3
B23	63200060	—	-- Rondella elastica	3	3
B24	31104104	2A85	-- Ingranaggio albero distribuzione	1	1
B25	31104306	8G549	-- Anello tendicatena	2	2
B26	66001604	—	-- Linguetta per ingranaggio	1	1
B27	31104309	2A759	-- Rondella di sicurezza per dado	1	1
B28	31104308	6K629	-- Dado per fissaggio ingranaggio	1	1
B29	31104103	3H2127	-- Catena per comando albero distribuzione	1	1
B30	34162103	12A1419	-- Coperchio anteriore	1	1
B31	31164303	13H4061	-- Anello tenuta olio	1	1
B32	31164304	—	-- Guarnizione per coperchio anteriore	1	1
B33	60310610	—	-- Vite fissaggio coperchio anteriore	6	6
B34	63001060	—	-- Rondella piana	6	6
B35	63160060	—	-- Rondella elastica	6	6
B36	60310816	—	-- Vite fissaggio coperchio anteriore	4	4
B37	38162310	12G1075	-- Rondella piana	4	4
B38	63161080	—	-- Rondella elastica	4	4
B39	38042334	2A970	-- Piastra anteriore motore	1	1
B40	34042338	12G619	-- Guarnizione per piastra anteriore	1	1



ALBERO MANOVELLA E DISTRIBUZIONE

seguito Tav. B

N. figura	Matricola Innocenti	Matricola B.M.C.	Denominazione	Quantità		Aggiornamenti
				Mini Minor	Mini Cooper	
B41	60310816	—	-- Vite fissaggio piastra anteriore	2	2
B42	63161080	—	-- Rondella elastica	2	2
B43	—	—	-- Vite fissaggio piastra anteriore (Non viene fornita come ricambio) ..	—	—
B44	31044337	6K831	-- Piastrina per vite fissaggio piastra	1	1
B45	31104310 31104311 31104312	2A13 2A0013/10 2A0013/20	-- Punteria	8	8
			-- Punteria maggiorata mm. 0,254 } (Non comprese nel semimotore)	A/R	A/R
			-- Punteria maggiorata mm. 0,508 }	A/R	A/R
B46	31104313	2A14 12A250	-- Asta comando bilancieri	8	8
B47	31104315	12A1136	-- Supporto albero comando del distributore	1	1
B48	60310619	—	-- Vite fissaggio supporto	1	1
B49	63200060	—	-- Rondella elastica	1	1
B50	34102322	13H2792	-- Guarnizione ad anello supporto distribuzione	1	1
B51	31104318	12H1169	-- Albero comando del distributore	1	1

△ Fino all'autovettura telaio N. 394999.
▲ Dalla autovettura telaio N. 395001.

○ Fino alla autovettura telaio N. 124999.
● Dalla autovettura telaio N. 125001.

www.minor.com