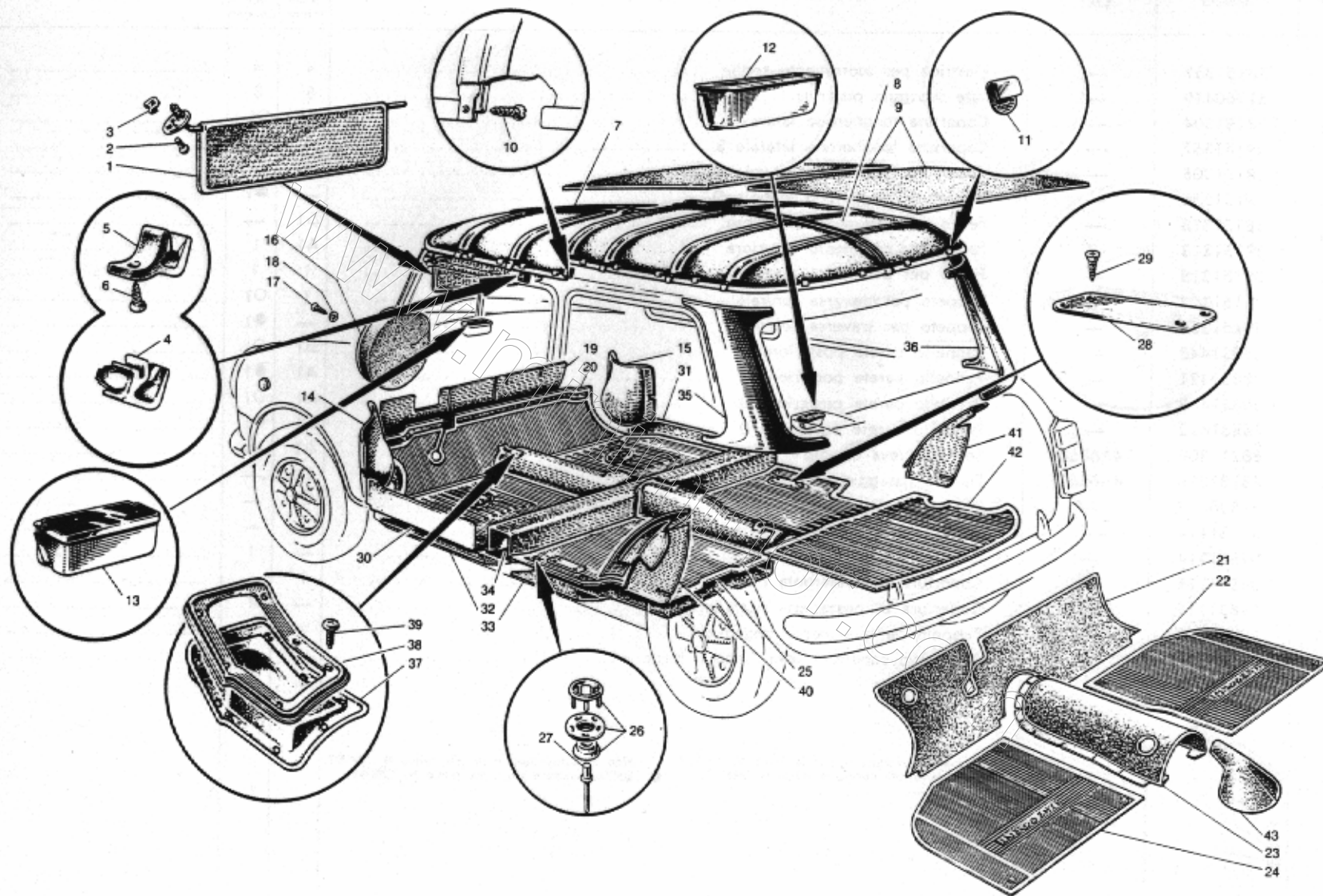




TAPPETI E FELTRI

Tav. AW



38 - 39 - 0 87



TAPPETI E FELTRI

Tav. AW

N. figura	Matricola Innocenti	Matricola B.M.C.	Denominazione	Quantità		Aggiornamenti
				Mini Minor	Mini Cooper	
AW1	{ 38811102	—	Parasole	2	1
	{ 39811103	—	Parasole destro	—	1
AW2	61720519	—	Vite fissaggio parasole	2	2
AW3	63600050	—	Piastrina elastica	2	2
AW4	38811006	ADA4370	Supportino per sostegno parasole	2	2
AW5	38811332	—	Supportino per sostegno parasole	2	2
AW6	61710310	—	Vite fissaggio supportino	2	2
AW7	38831014	—	Struttura parte anteriore cielo	1	1
AW8	38831015	—	Struttura parte posteriore cielo	1	1
AW9	38151346	—	Feltro per pannello tetto	2	2
AW10	61720313	—	Vite fissaggio cielo	2	2
AW11	38831383	—	Molletta fissaggio copertina alla struttura cielo	32	32
AW12	38811110	—	Portacenere posteriore	2	2
AW13	{ 39811109	—	Portacenere posti anteriori	—	01
	{ 38811111	—	Portacenere posti anteriori	1	●1
AW14	{ 38151301	—	Tappeto passaruota S.	1	—
	{ 39151360	—	Tappeto passaruota S.	—	1
AW15	{ 38151302	—	Tappeto passaruota D.	1	—
	{ 39151361	—	Tappeto passaruota D.	—	1
AW16	{ 38151343	—	Copertura foro cruscotto vano motore	1	—
	{ 39151365	—	Copertura foro cruscotto vano motore	—	1
AW17	61810416	—	Vite fissaggio copertura foro	4	4
AW18	63011050	—	Rondella piana per vite	4	4
AW19	38151344	—	Isolante per parete cruscotto	1	1
AW20	{ 38151101	—	Tappeto anteriore	Δ1	—
	{ 39151101	—	Tappeto anteriore	▲1	—
AW21	{ 39151103	—	Tappeto anteriore	—	01
	{ 39151108	—	Tappeto anteriore	—	●1
AW22	39151105	—	Pedana anteriore D.	—	1
AW23	39151359	—	Tappeto per tegolo copricambio	—	1
AW24	39151104	—	Pedana anteriore S.	—	1
AW25	{ 38151102	—	Tappeto posteriore	1	01
	{ 39151106	—	Tappeto posteriore	—	●1
AW26	31151111	—	— Bottone fissaggio tappeti anteriori e posteriori	8	10
AW27	64323311	—	Rivetto fissaggio bottoni	8	10



TAPPETI E FELTRI

seguito Tav. AW

N. figura	Matricola Innocenti	Matricola B.M.C.	Denominazione	Quantità		Aggiornamenti
				Mini Minor	Mini Cooper	
AW28	38151351	—	Piastrina per scorrimento sedile	4	4
AW29	61760419	—	Vite fissaggio piastrina	8	8
AW30	{ 38151304	—	Copertura longherone laterale S.	1	○1
	{ 39151357	—	Copertura longherone laterale S.	—	●1
AW31	{ 38151305	—	Copertura longherone laterale D.	1	○1
	{ 39151358	—	Copertura longherone laterale D.	—	●1
AW32	{ 38151313	—	Feltro per pavimento anteriore	△1	—
	{ 39151313	—	Feltro per pavimento anteriore	▲1	1
AW33	38151318	—	Feltro per pavimento posteriore	1	1
AW34	{ 38151303	—	Tappeto per traversa centrale	1	○1
	{ 39151356	—	Tappeto per traversa centrale	—	●1
AW35	{ 38831448	—	Pannello parete posteriore S.	△1	○1
	{ 38831421	—	Pannello parete posteriore S.	▲1	●1
AW36	{ 38831449	—	Pannello parete posteriore D.	△1	○1
	{ 38831422	—	Pannello parete posteriore D.	▲1	●1
AW37	38211309	14A6860	Soffietto leva cambio	△1	—
AW38	38131396	14A6861	Flangia fissaggio soffietto	△1	—
AW39	61820413	—	Vite fissaggio flangia	△7	—
AW40	{ 38831114	—	Copertura S. passaruota posteriore	1	—
	{ 39831114	—	Copertura S. passaruota posteriore	—	1
AW41	{ 38831115	—	Copertura D. passaruota posteriore	1	—
	{ 39831115	—	Copertura D. passaruota posteriore	—	1
AW42	38151310	—	Tappeto per pavimento bagagliaio	1	1
AW43	34151326	—	Cappuccio copertura leva freno a mano	—	1

△ Fino all'autovettura matricola telaio N. 394999. ○ Fino all'autovettura matricola telaio N. 124999.
 ▲ Dall'autovettura matricola telaio N. 395001. ● Dall'autovettura matricola telaio N. 125001.