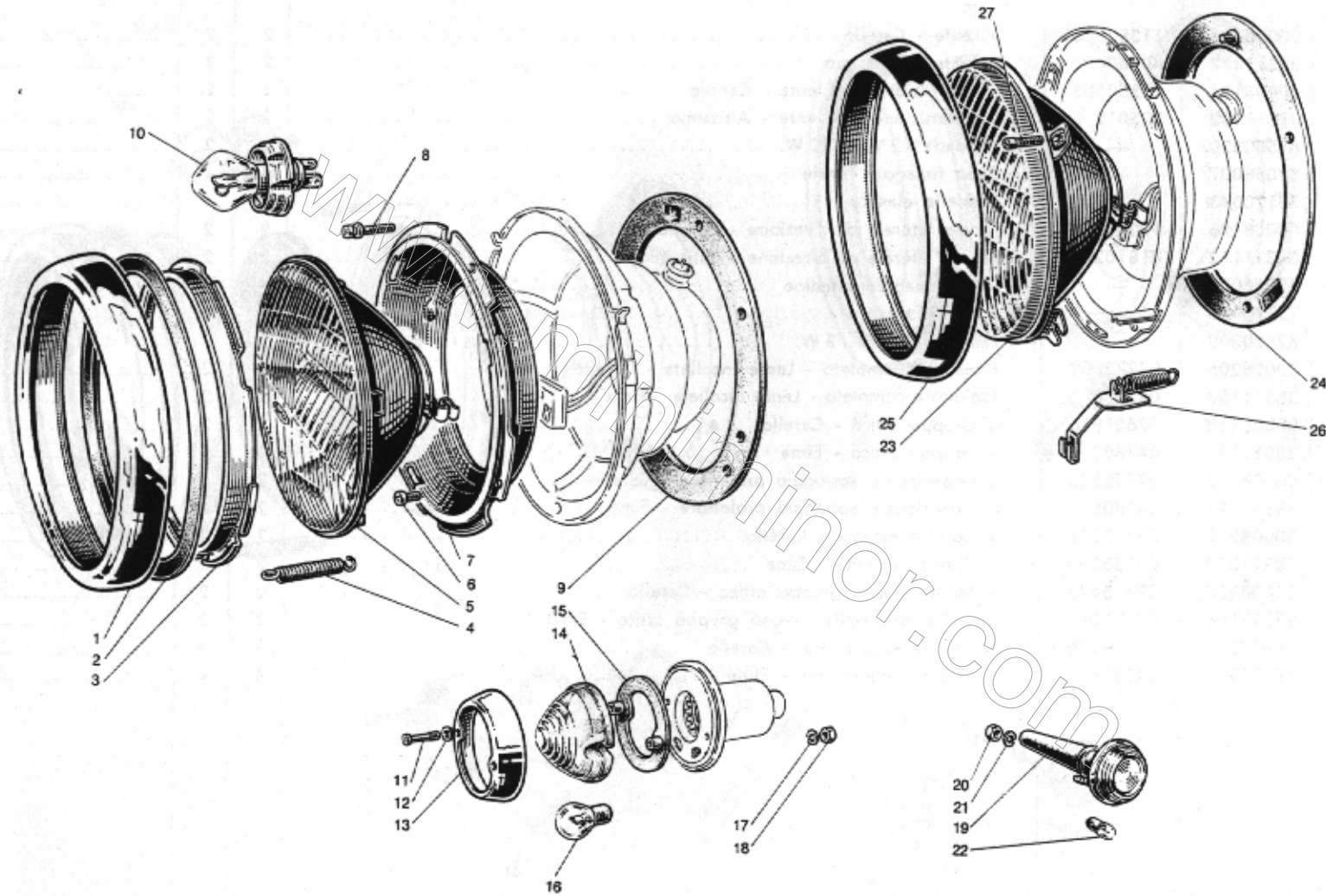




FANALI ANTERIORI E DI POSIZIONE

Tav. AH



38-39-079



FANALI ANTERIORI E DI POSIZIONE

Tav. AH

N. figura	Matricola Innocenti	Matricola Fornitori	Denominazione	Quantità		Aggiornamenti
				Mini Minor	Mini Cooper	
AH-	00008175	07668000	Proiettore completo - Carello	2	2	
	36311132	10028	Proiettore completo - Cev	2	2	
	36311142	045700	Proiettore completo - Elma	2	2	
AH1	00008180	07558012	- Cornice esterna - Carello	2	2	
	36311311	8352	- Cornice esterna - Cev	2	2	
	36311361	046428	- Cornice esterna - Elma	2	2	
AH2	00008014	00522512	- Guarnizione riparo acqua - Carello	2	2	
	36311351	8354	- Guarnizione riparo acqua - Cev	2	2	
	36311363	046407	- Guarnizione riparo acqua - Elma	2	2	
AH3	00008016	00522017	- Cornice per gruppo ottico - Carello	2	2	
	33311346	5104	- Cornice per gruppo ottico - Cev	2	2	
	36311360	045414	- Cornice per gruppo ottico - Elma	2	2	
AH4	00008017	00520601	- Molla ritegno gruppo ottico - Carello	2	2	
	36311359	045416	- Molla ritegno gruppo ottico - Elma	2	2	
AH5	00008177	07487816	- Gruppo ottico - Carello	2	2	
	33311133	01923	- Gruppo ottico - Cev	2	2	
	36311143	045802	- Gruppo ottico - Elma	2	2	
AH6	61670306	—	- Vite ritegno gruppo ottico	6	6	
AH7	00008004	00525823	- Anello completo di viti e molle - Carello	2	2	
	36311134	5105	- Anello completo di viti e molle - Cev	2	2	
	36311144	045713	- Anello completo di viti e molle - Elma	2	2	
AH8	00008019	00522430	- Vite di regolazione - Carello	4	4	
	33311350	3365	- Vite di regolazione - Cev	4	4	
	36311362	045418	- Vite di regolazione - Elma	4	4	
AH9	00008176	00524505	- Guarnizione appoggio proiettore - Carello	2	2	
	36311364	046406	- Guarnizione appoggio proiettore - Elma	2	2	
AH10	87684540	—	Lampada biluce 12 V. 45/40 W.	2	2	
AH-	00008190	11200000	Fanale anteriore di posizione e direzione - Carello	2	2	
	38311111	1726000	Fanale anteriore di posizione e direzione - Altissimo	2	2	
AH11	00008191	11654434	- Vite fissaggio lente - Carrello	4	4	
	38311333	—	- Vite fissaggio lente - Altissimo	4	4	
AH12	32311335	—	- Rondella per vite	4	4	
AH13	00008192	11380212	- Cornice - Carello	2	2	
	38311316	472012	- Cornice - Altissimo	2	2	



FANALI ANTERIORI E DI POSIZIONE

seguito Tav. AH

N. figura	Matricola Innocenti	Matricola Fornitori	Denominazione	Quantità		Aggiornamenti
				Mini Minor	Mini Cooper	
AH14	00008193	11380706	- Lente - Carello	2	2
	38311317	403000	- Lente - Altissimo	2	2
AH15	00008194	11380503	- Guarnizione per lente - Carello	2	2
	38311332	375012	- Guarnizione per lente - Altissimo	2	2
AH16	87580520	—	Lampada 12 V. 5/20 W.	2	2
AH17	82058007	—	Dado fissaggio fanale	4	4
AH18	73170043	—	Rondella elastica	4	4
AH19	00008196	17200000	Fanale laterale di direzione - Carello	2	2
	38311112	4181020	Fanale laterale di direzione - Altissimo	2	2
AH20	82058007	—	Dado fissaggio fanalino	4	4
AH21	73170043	—	Rondella elastica	4	4
AH22	87520300	—	Lampadina 12 V. 3 W.	2	2
AH—	00008206	07772000	Proiettore completo - Lente incollata - Carello	2	2
	38311153	047800	Proiettore completo - Lente incollata - Elma	2	2
AH23	00008210	07631816	- Gruppo ottico - Carello	2	2
	38311154	047802	- Gruppo ottico - Elma	2	2
AH24	00008212	07772523	- Guarnizione appoggio proiettore - Carello	2	2
	38311376	047806	- Guarnizione appoggio proiettore - Elma	2	2
AH25	00008207	07772012	- Cornice esterna - Carello	2	2
	38311377	0478828	- Cornice esterna - Elma	2	2
AH26	00008208	07485676	- Molla ritegno gruppo ottico - Carello	2	2
	38311156	047815	- Staffa con molla ritegno gruppo ottico - Elma	2	2
AH27	00008211	07630430	- Vite di regolazione - Carello	4	4
	38311372	045518	- Vite di regolazione - Elma	4	4