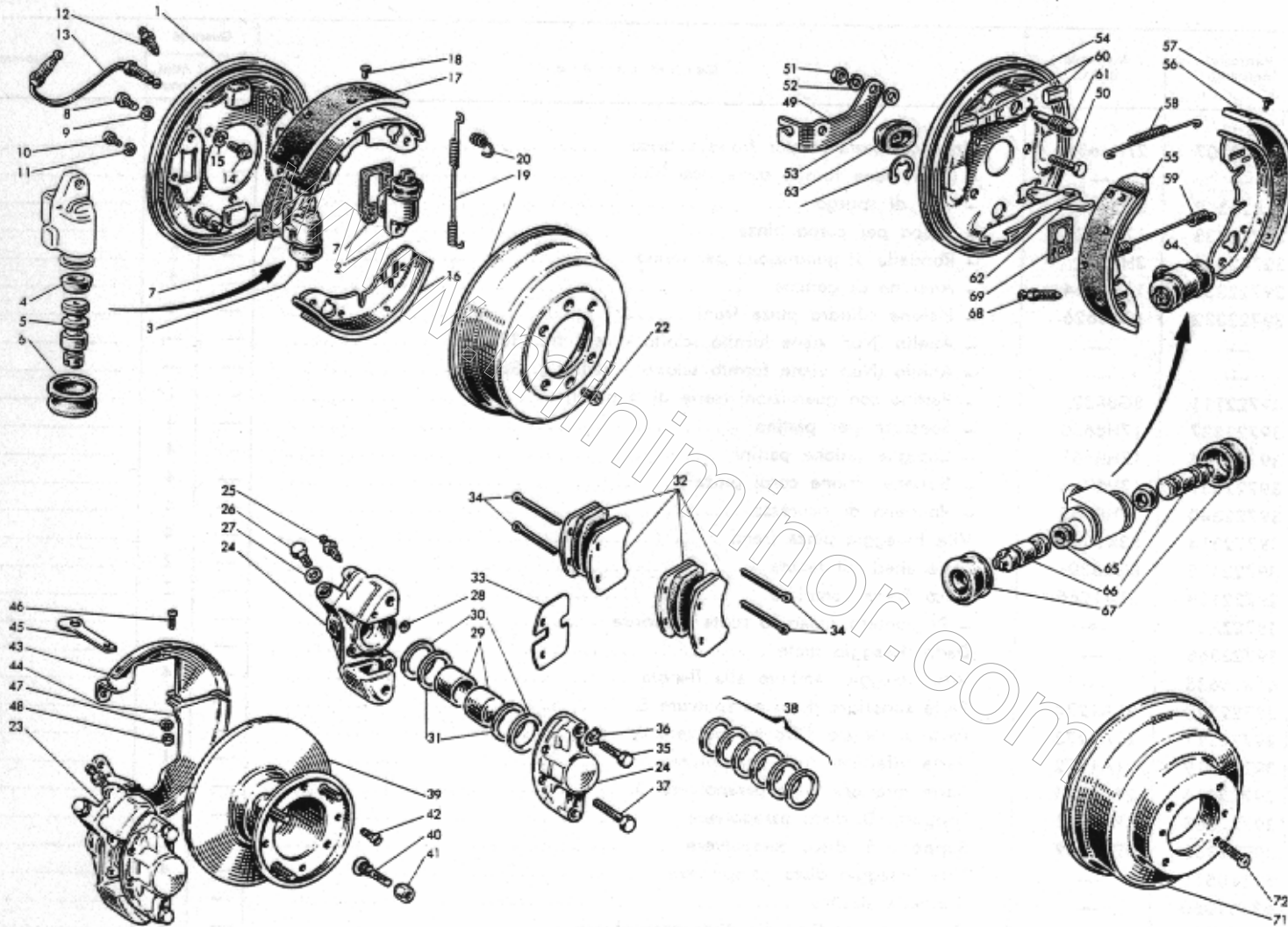




FRENI ANTERIORI E POSTERIORI

Tav. Z



38-39-025



FRENI ANTERIORI E POSTERIORI

Tav. Z

N. figura	Matricola Innocenti	Matricola B.M.C.	Denominazione	Quantità		Aggiornamenti
				Mini Minor	Mini Cooper	
Z1	38722107	17H8145	Disco portaceppi D. freno anteriore	△1	—
	38722108	17H8159	Disco portaceppi S. freno anteriore	△1	—
	38722120	37H2013	Disco portaceppi D. freno anteriore	▲1	—
	38722121	37H2014	Disco portaceppi S. freno anteriore	▲1	—
Z2	38722109	17H8188	Cilindretto completo D.	△2	—
	38722122	37H2015	Cilindretto completo D.	▲2	—
Z3	38722110	17H8189	Cilindretto completo S.	△2	—
	38722123	37H2016	Cilindretto completo S.	▲2	—
Z-	38722111	8G8816	- Serie ricambi per cilindretto freni 38722109 - 38722110 composta dai particolari a figg. 4 e 6	△4	—
	38722124	8G8094	- Serie ricambi per cilindretto freni 38722122 e 38722123 composta dai particolari a figg. 4 e 6	▲4	—
Z4	—	—	- Guarnizione ad nello (Non viene fornita sciolta)	—	—
Z5	38722313	17H8190	- Pistone per cilindretto	△4	—
	38722362	37H2017	- Pistone per cilindretto	▲4	—
Z6	—	—	- Cappuccio di protezione (Non viene fornito sciolto)	—	—
Z7	38722314	17H8187	Guarnizione per cilindretto D. e S.	4	—
Z8	60310816	—	Vite fissaggio cilindro comando freni anteriore	4	—
Z9	63161080	—	Rondella elastica	4	—
Z10	31724322	7H7520	Vite fissaggio cilindri	4	—
Z11	63161060	—	Rondella elastica per vite	4	—
Z12	31824333	3H2428	Vite di spurgo	2	—
Z13	38742116	21A1206	Tubazione con raccordi per disco D.	1	—
	38742117	21A1207	Tubazione con raccordi per disco S.	1	—
Z14	38722307	21A1299	Viti fissaggio dischi al mozzo	6	—
Z15	63161080	—	Rondella elastica per vite	6	—
Z16	38722112	8G8814	Ceppi completi (serie di 2 pezzi)	2	—
Z17	38722113	8G8815	- Guarnizione con rivetti (serie 4 pezzi)	1	—
Z18	31724326	7H7398	- - Rivetti	28	—
Z19	38722315	17H8184	Molla richiamo ceppi parte D.	2	—
	38722316	17H8185	Molla richiamo ceppi parte S.	2	—
Z20	38722317	27H3753	Molla tenuta pistone al ceppo	4	—
Z21	38722308	21A22	Tamburo freni anteriore e posteriore	4	—
Z22	61310611	—	Vite fissaggio tamburo	8	—
Z23	39722108	27H4657	Pinza completa S. per freno a disco	—	1



FRENI ANTERIORI E POSTERIORI

seguito Tav. Z

N. figura	Matricola Innocenti	Matricola B.M.C.	Denominazione	Quantità		Aggiornamenti
				Mini Minor	Mini Cooper	
Z23	39722107	27H4656	Pinza completa D. per freno a disco	—	1
Z24	—	—	- (Non viene fornito come ricambio)	—	—
Z25	31824333	3H2428	- Vite di spurgo	—	2
Z26	39722338	17H8629	- Tappo per corpo pinza	—	2
Z27	32742336	3H550	- Rondella di guarnizione per tappo	—	2
Z28	39722333	17H8764	- Anellino di gomma	—	2
Z29	39722332	17H8626	- Pistone cilindro pinza freni	—	4
Z30	—	—	- Anello (Non viene fornito sciolto - vedi fig. 38)	—	—
Z31	—	—	- Anello (Non viene fornito sciolto - vedi fig. 38)	—	—
Z32	39722111	8G8832	- Pattino con guarnizioni (serie di 4 pezzi)	—	1
Z33	39722337	17H8630	- Spessore per pattino	—	4
Z34	39722336	17H8631	- Copiglia unione pattini	—	4
Z35	39722339	17H8766	- Bullone unione corpi pinza	—	4
Z36	39722340	17H8765	- Rondella di sicurezza	—	4
Z37	39722314	53K1048	Vite fissaggio pinza freno	—	4
Z38	39722112	8G8830	Serie anelli di tenuta	—	2
Z39	39722109	21A1265	Disco freno completo	—	2
Z40	38722361	—	- Prigioniero fissaggio ruota anteriore	—	8
Z41	39722368	—	Dado fissaggio ruote	—	8
Z42	61310635	—	Vite fissaggio tamburo alla flangia	—	4
Z43	{ 39722320	21A1274	Parte superiore disco parapolvere S.	—	1
	{ 39722317	21A1273	Parte superiore disco parapolvere D.	—	1
Z44	{ 39722319	21A1272	Parte inferiore disco parapolvere S.	—	1
	{ 39722316	21A1271	Parte inferiore disco parapolvere D.	—	1
Z45	{ 39722365	BTA1208	Supporto D. disco parapolvere	—	1
	{ 39722366	BTA1209	Supporto S. disco parapolvere	—	1
Z46	61110511	—	Vite fissaggio disco parapolvere	—	4
Z47	63161050	—	Rondella elastica	—	4
Z48	62851050	—	Dado per vite fissaggio disco parapolvere	—	4
Z49	{ 38722311	21A1669	Supporto D. per cavo comando freno a mano	1	1
	{ 38722312	21A1670	Supporto S. per cavo comando freno a mano	1	1
Z50	60310825	—	Vite fissaggio disco portaceppi	6	6
Z51	62051080	—	Dado per vite	6	6
Z52	63161080	—	Rondella elastica per dado	6	6
Z53	34722331	53K3437	Rondella piana	4	4



FRENI ANTERIORI E POSTERIORI

seguito Tav. Z

N. figura	Matricola Innocenti	Matricola B.M.C.	Denominazione	Quantità		Aggiornamenti
				Mini Minor	Mini Cooper	
Z54	{ 38722105	21A1058	Disco portaceppi D. freno posteriore	1	1
	{ 38722106	21A1060	Disco portaceppi S. freno posteriore	1	1
Z55	38722114	8G8799	Ceppi completi (serie di 2 pezzi)	2	2
Z56	38722115	8G8800	- Guarnizione con rivetti (serie 4 pezzi)	1	1
Z57	31724326	7H7398	- - Rivetti	28	28
Z58	33722349	17H7621	Molla superiore richiamo ceppi	2	2
Z59	38722363	17H8092	Molla inferiore richiamo ceppi	2	2
Z60	33722350	17H7618	Tasselli di regolazione ceppi	4	4
Z61	33722359	17H7619	Vite di regolazione	2	2
Z62	{ 38722116	17H7844	Leva D. di comando	1	1
	{ 38722117	17H7610	Leva S. di comando	1	1
Z63	33722360	17H7612	Cappuccio di protezione	2	2
Z64	{ 38722118	17H8773	Cilindretto completo	△2	2
	{ 33722011	17H8152	Cilindretto completo	▲2	—
Z—	{ 33722129	8G8797	- Serie ricambi per cilindretto freni posteriori composta dai particolari a figg. 65 e 67	▲1	—
	{ 38722119	8G8801	- Serie ricambi per cilindretto freni posteriori composta dai particolari a figg. 65 e 67	—	1
Z65	—	—	- Guarnizione ad anello (Non viene fornita sciolta)	—	—
Z66	{ 38722320	17H8772	- Pistone per cilindretto	△4	4
	{ 33722365	17H8399	- Pistone per cilindretto	▲4	—
Z67	—	—	- Cappuccio di protezione (Non viene fornito sciolto)	—	—
Z68	33722353	17H7623	- Vite di spurgo	2	2
Z69	38722321	27H5983	Guarnizione appoggio cilindretto	2	2
Z70	34722312	17H7949	Anello elastico ritegno cilindretto	2	2
Z71	39722308	21A1279	Tamburo freno ruota posteriore	—	2
Z72	61310635	—	Vite fissaggio tamburc	—	4

△ Fino all'autovettura telaio N. 364531.

▲ Dall'autovettura telaio N. 364532.